
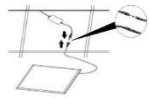
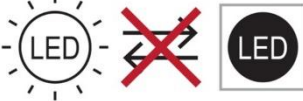





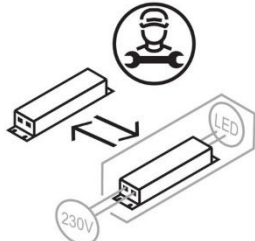
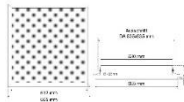


Betriebs- und Montageanleitung LED-Einlegepanel, Modul 625, Premium, CRI>80

FRISCH-Licht®
Technische LED-Beleuchtung

Betriebs- und Montageanleitung für folgende FRISCH-Licht® LED-Einlegepanel, Modul 625, Premium, CRI>80.

	 Schnellmontage	LED konstruktionsbedingt nicht austauschbar 	CE   IP20 IP44 
	IP44  Zubehör Aufbaurahmen		
	IP20  Zubehör Seilabhängung	 Treiber durch Fachpersonal wechselbar	
	 Zubehör Einbaurahmen		

Bestellnummern

ELP41 2040A.6083L

ELP41 2040A.6084L

ELP41 2040MP.6083L

ELP41 2040MP.6084L

Produktbeschreibung

Premium LED-Einlegepanel aus einem weißen Aluminium-Rahmen, wahlweise mit opaler Abdeckung und seidenmatter Oberfläche (A), Bildschirmarbeitsplatz geeignet (BAP 3000 cd/m²) oder mit mikroprismatischer Abdeckung und einer feinen mikroprismen Oberfläche (MP), Bildschirmarbeitsplatz geeignet, UGR < 19. Lichtlenkende Scheibe aus PMMA. Lichtausbeute bis 162 Lumen/Watt. LED-Lebensdauer L₈₀/B₁₀ (T_q 25 °C) 100.000 Stunden. Schutzart IP44 raumseitig. Dieses Produkt enthält eine Lichtquelle der Energieeffizienzklasse D.

Treiber-Auswahlmöglichkeiten (Hinweise zu den Schaltstufen finden Sie auf Seite 7 und 8.)

- TRP UNI.2040 DGV Treiber Multipower geeignet für Durchgangsverdrahtung und Notlichtanlagen (AC/DC).
- TRP UNI 2040 DA.DGV Treiber DALI2, PUSH/SWITCH, Multipower, CLO Ready, geeignet für Durchgangsverdrahtung und Notlichtanlagen (AC/DC).
- TRP UNI.2040 CAS.ZE Treiber CASAMBI/Bluetooth, PUSH/SWITCH (Kabel gebunden), Multipower, geeignet für Notlichtanlagen (AC/DC), steuerbar über App.
- TRP UNI.2040 1-10.ZE Treiber 1-10 V dimmbar, Multipower.

Alle Treiber ENEC geprüft. Bitte separat bestellen.

Betriebs- und Montageanleitung

Inhaltsverzeichnis

Bestellnummern	1
Produktbeschreibung	1
Herstellerinformationen.....	2
Sicherheitshinweise.....	3
Hinweissymbole	3
Inbetriebnahme	3
Technische Daten	4
Maßzeichnung	5
Anschlussmöglichkeiten.....	6
Schaltstufen Seite 1	7
Schaltstufen Seite 2	8
Anleitung und Hinweise	9
Zubehör	10
Wartung / Instandsetzung	11
Entsorgung	11
Notizen	12

Herstellerinformationen

Hersteller:

FRISCH-Licht[®] GmbH & Co. KG
Schlachthofweg 2
59755 Arnsberg
Telefon: 02932-890178-0
E-Mail: info@frisch-licht.de
Web: www.frisch-licht.de

Kundendienst:

Telefon: 02932-890178-0
E-Mail: info@frisch-licht.de

Betriebs- und Montageanleitung

Sicherheitshinweise

Bitte lesen Sie die folgenden Hinweise aufmerksam durch!

Überprüfen Sie vor der Montage die Schutzabdeckungen. Defekte oder schadhafte Bauteile müssen vor der Inbetriebnahme ersetzt werden. Die Installation und Montage der Leuchten darf nur durch qualifiziertes Fachpersonal durchgeführt werden!

Hinweissymbole

	Warnung vor elektrischer Spannung.		Vorsicht elektrischer Schlag! Niemals bei angelegter Spannung arbeiten.		Schutzklasse I: leitfähige Gehäuseteile mit Schutzleiter verbunden Schutzklasse II: verstärkte Isolierung, kein Schutzleiter
	Allgemeines Warnzeichen.		Kennzeichnung für geeignetes Personal einen elektrischen Anschluss vorzunehmen.		Wärmedämmung nicht gestattet.
	Warnung vor optischer Strahlung.		Kennzeichnung für geeignetes Personal die Montage durchzuführen.		Leuchten mit begrenzter Oberflächentemperatur. Geeignet für feuergefährdete Betriebsstätten.
	Warnung beim Aufladen von Batterien oder Akkus.		Empfehlung! Tragen Sie saubere Handschuhe, um Verschmutzungen zu vermeiden.		Durchgestrichene Abfalltonne gekennzeichnete Produkte dürfen nicht in den Hausmüll.
	Informationen zu Leuchten, Zubehör oder hilfreiche Tipps zur einfachen Installation.		Dem Material angepasste Reinigungsintervalle einplanen. Nur geeignete Reinigungsmittel nutzen.		Einhaltung der geltenden Anforderungen an die Konformität des Produkts. CE-Kennzeichnung

1. Der elektrische Anschluss darf nur von fachkundigem Personal durchgeführt werden, das hierfür ausgebildet und befugt ist.

Vor der Montage sind alle stromführenden Leitungen vom Stromnetz zu trennen und gegen unbeabsichtigtes Wiedereinschalten zu sichern. Nach dem die Stromzufuhr zur Leuchte unterbrochen wurde, müssen die LED-Platinen abgekühlt sein. Die Lichtquelle dieser Leuchte darf nicht durch den Anwender ausgetauscht oder ersetzt werden. Vermeiden Sie direkte Berührungen mit der LED-Platine. Bei Beschädigung der Leuchte muss die Stromzufuhr sofort unterbrochen werden. Die Instandsetzung hat ausschließlich über qualifizierte Fachkräfte zu erfolgen.

VORSICHT - Gefahr eines elektrischen Schlages!



Bei Ausfall oder Störung des LED-Modules wenden Sie sich bitte an FRISCH-Licht®. Schadhafte oder defekte Schutzabdeckungen müssen sofort ausgetauscht werden. Ohne ordnungsgemäße Schutzabdeckungen darf die Leuchte nicht in Betrieb genommen werden. LED-Modul: Risikogruppe I - ein direkter Blickkontakt mit den Leuchtdioden ist zu vermeiden.

Inbetriebnahme

2. Vor Inbetriebnahme bitte die Betriebs- und Montageanleitung sorgfältig lesen. Die Montage darf nur durch fachkundiges Personal durchgeführt werden.

Die optimale Lebensdauer der Leuchten wird bei (T_q 25 °C) erreicht. Die gesamte Leuchte darf nicht umgebaut, zerlegt oder verändert werden, hierdurch erlischt die Zulassung (CE). Achten Sie darauf, dass die Leuchte nicht in Kinderhände gelangt, sie ist kein Spielzeug! Der Betrieb der Leuchte ist nur an der Netzspannung zulässig. Der Schutzleiter muss, wenn vorhanden, angeschlossen werden! Wird dies nicht beachtet, so kann es im Fehlerfall zu einem lebensgefährlichen elektrischen Schlag kommen! Der Betrieb der Leuchte ist nur im Innenbereich zulässig. An der Leuchte darf kein Dekorations-Material o.ä. Gegenstände befestigt werden, Brandgefahr! Blicken Sie niemals direkt oder mit optischen Instrumenten in das Licht der in der Leuchte eingebauten LEDs, da die Gefahr von Augenschäden besteht! Wenn die Leuchte beschädigt ist, darf sie nicht mehr betrieben werden. Schalten Sie die Netzspannung ab. Lassen Sie die Leuchte anschließend von einem Fachmann prüfen. Beachten Sie in gewerblichen Einrichtungen die Unfallverhütungsvorschriften des Verbandes der gewerblichen Berufsgenossenschaften für elektrische Anlagen und Betriebsmittel. Nicht für starken Über- oder Unterdruck geeignet, da es sonst zu Defekten an der Leuchte kommen kann. Die Umgebungstemperatur der Leuchte muss zwischen -20 °C und +35 °C liegen.

Betriebs- und Montageanleitung

Technische Daten

Standard:

IP44
Multi-power
DALI2
DIM 1-10V
CASAMBI/Bluetooth
SELV
AC/DC
Abdeckung Opal (A)
Abdeckung Mikroprismenstruktur (MP)

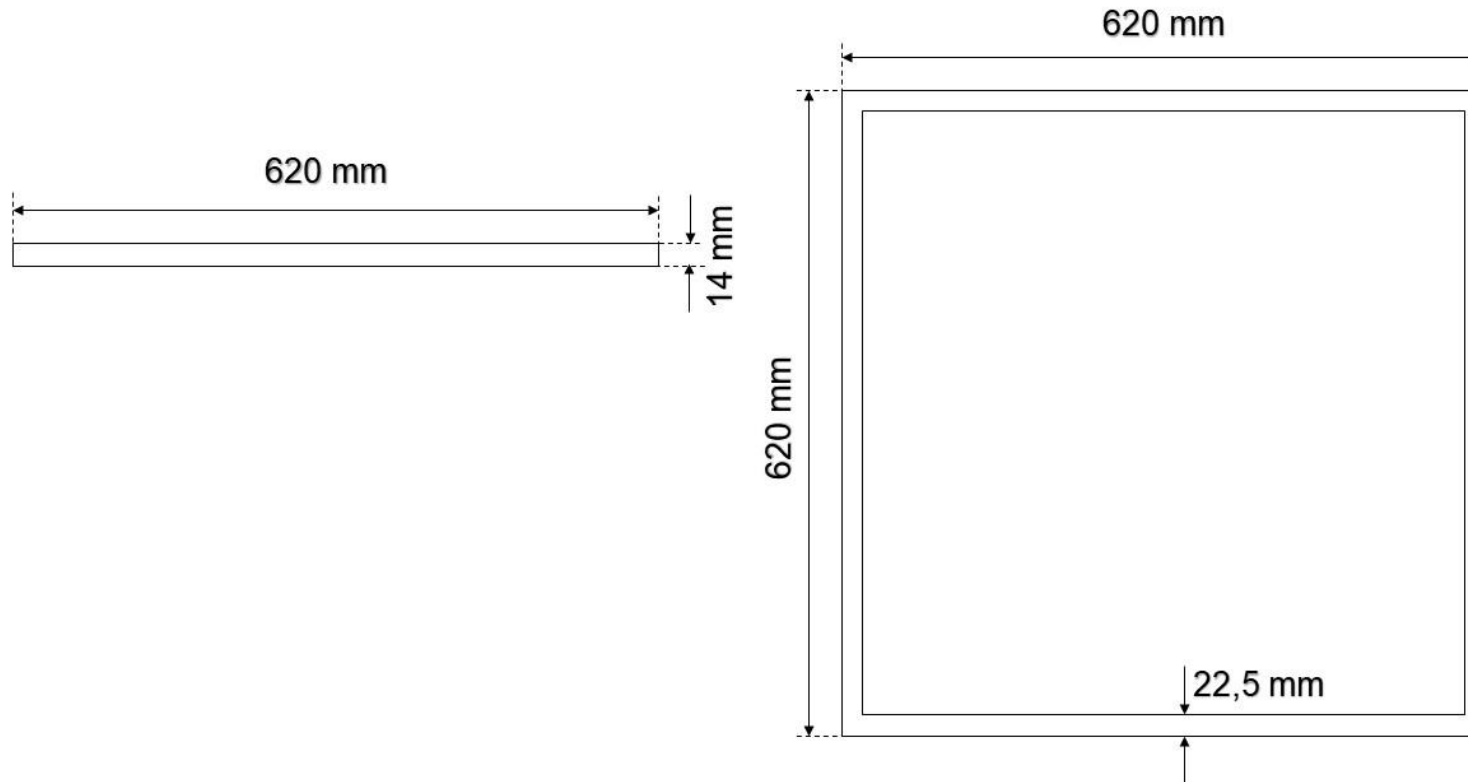
Optional:

Überwachungsbaustein

Leistung	Maße	Gewicht	Lumen	Kelvin	CRI	Bestell-Nr.	Treiber
13 W - 40 W	L 620 mm B 620 mm H 14 mm	3,45 kg	2.100 lm - 6.000 lm	3000 K 4000 K	>80	ELP41 2040A.6083L ELP41 2040A.6084L	TRP UNI.2040 DGV
(inkl. Treiber 50 mm)							
13 W - 40 W	L 620 mm B 620 mm H 14 mm	3,45 kg	2.100 lm - 6.000 lm	3000 K 4000 K	>80	ELP41 2040MP.6083L ELP41 2040MP.6084L	TRP UNI.2040 DGV
(inkl. Treiber 50 mm)							
bis 40 W	L 620 mm B 620 mm H 14 mm	3,45 kg	bis 6.000 lm	3000 K 4000 K	>80	ELP41 2040A.6083L ELP41 2040A.6084L	TRP UNI.2040 DA.DGV
(inkl. Treiber 50 mm)							
bis 40 W	L 620 mm B 620 mm H 14 mm	3,45 kg	bis 6.000 lm	3000 K 4000 K	>80	ELP41 2040MP.6083L ELP41 2040MP.6084L	TRP UNI.2040 DA.DGV
(inkl. Treiber 50 mm)							
bis 40 W	L 620 mm B 620 mm H 14 mm	3,45 kg	bis 6.000 lm	3000 K 4000 K	>80	ELP41 2040A.6083L ELP41 2040A.6084L	TRP UNI.2040 CAS.ZE
(inkl. Treiber 50 mm)							
bis 40 W	L 620 mm B 620 mm H 14 mm	3,45 kg	bis 6.000 lm	3000 K 4000 K	>80	ELP41 2040MP.6083L ELP41 2040MP.6084L	TRP UNI.2040 CAS.ZE
(inkl. Treiber 50 mm)							
bis 40 W	L 620 mm B 620 mm H 14 mm	3,45 kg	bis 6.000 lm	3000 K 4000 K	>80	ELP41 2040A.6083L ELP41 2040A.6084L	TRP UNI.2040 1-10.ZE
(inkl. Treiber 50 mm)							
bis 40 W	L 620 mm B 620 mm H 14 mm	3,45 kg	bis 6.000 lm	3000 K 4000 K	>80	ELP41 2040MP.6083L ELP41 2040MP.6084L	TRP UNI.2040 1-10.ZE
(inkl. Treiber 50 mm)							

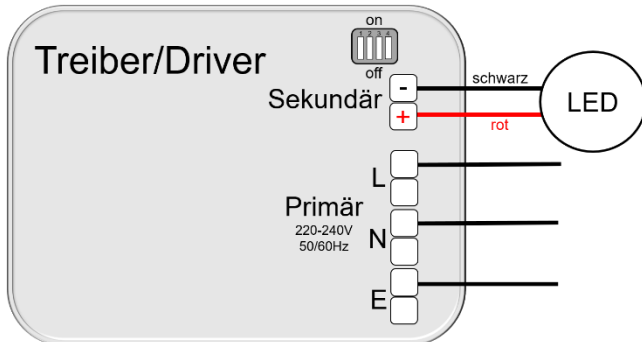
Index: **D**: Durchmesser / **L**: Länge / **B**: Breite / **H**: Höhe / **ET**: Einbautiefe / **DA**: Deckenausschnitt / **lm**: Lumen / **K**: Kelvin / **CRI**: Farbwiedergabeindex

Betriebs- und Montageanleitung
Maßzeichnung



	Name	Datum	FRISCH-Licht® GmbH & Co. KG	
Zeichner:	Möller	27.10.2023		
			Bezeichnung: ELP41 2040x.608xL	
			Größe: A4	Zeichnungsnummer: ELP41 2040x.608xL
			Dateiname: FL_V_ELP41 2040x.608xL	
Gewicht:	3,45 kg			

Schaltbar

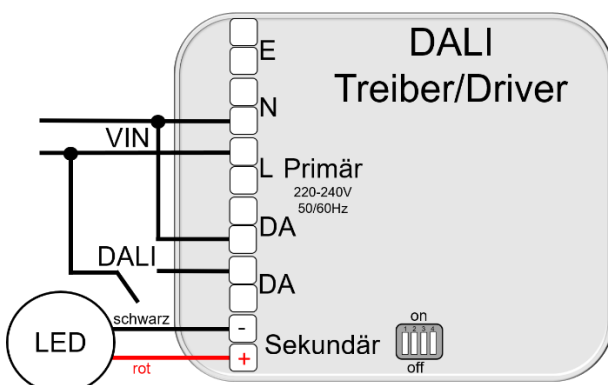


- Sekundär (SEC) LED (+ rot) und (- schwarz)
- 2x Primär (PRI) Spannungsversorgung L und N
- Durchgangsverdrahtungstauglich
- AC/DC Notlichttauglich
- Multipower über DIP-Schalter einstellbar (weitere Informationen siehe Schaltstufen)



Zusätzliche Informationen auf dem jeweiligen Treiber.

DALI/Touch

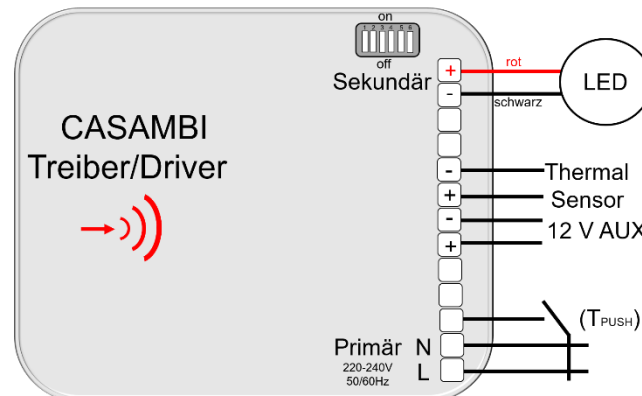


- 2x Primär (PRI) Spannungsversorgung L und N
- 2x DALI (DA) (DA) (Durchgangsverdrahtungstauglich)
- Sekundär (SEC) LED (+ rot) und (- schwarz)
- AC/DC Notlichttauglich
- Multipower über DIP-Schalter einstellbar (weitere Informationen siehe Schaltstufen)



Zusätzliche Informationen auf dem jeweiligen Treiber.

inkl. CASAMBI/Bluetooth

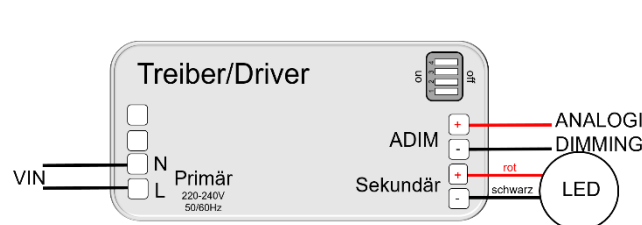


- Sekundär (SEC) LED (+ rot) und (- schwarz)
- Thermal Sensor (+/-)
- 12 V AUX (+/-)
- T_{PUSH}
- 2x Primär (PRI) Spannungsversorgung L und N
- AC/DC Notlichttauglich
- Multipower über DIP-Schalter einstellbar (weitere Informationen siehe Schaltstufen)



Zusätzliche Informationen auf dem jeweiligen Treiber.

1-10 V



- Primär (PRI) Spannungsversorgung L und N
- ANALOGIC DIMMING
- Sekundär (SEC) LED (+ rot) und (- schwarz)



Zusätzliche Informationen auf dem jeweiligen Treiber.

TRP UNI.2040 DGV (Leitungsschutzschalter: B 16A max. 50 Treiber / C 16A max. 85 Treiber)

Einstellung	Leistung	Lumen	1	2	3	4
900 mA	40,0 W	6.000 lm	ON	ON	ON	ON
850 mA	38,0 W	5.750 lm	–	ON	ON	ON
800 mA	36,0 W	5.500 lm	ON	–	ON	ON
750 mA	33,0 W	5.050 lm	–	–	ON	ON
700 mA	31,0 W	4.750 lm	ON	ON	–	ON
650 mA	29,0 W	4.500 lm	–	ON	–	ON
600 mA	27,0 W	4.200 lm	ON	–	–	ON
550 mA	24,0 W	3.750 lm	–	–	–	ON
500 mA	22,0 W	3.450 lm	ON	ON	ON	–
450 mA	20,0 W	3.200 lm	–	ON	ON	–
400 mA	18,0 W	2.850 lm	ON	–	ON	–
350 mA	16,0 W	2.550 lm	–	–	ON	–
*300 mA	13,0 W	2.100 lm	ON	ON	–	–

TRP UNI.2040 DA.DGV (Leitungsschutzschalter: B 16A max. 50 Treiber / C 16A max. 85 Treiber)

Einstellung	Leistung	Lumen	1	2	3	4
900 mA	40,0 W	6.000 lm	–	–	ON	ON
850 mA	38,0 W	5.750 lm	ON	ON	–	ON
800 mA	36,0 W	5.500 lm	–	ON	–	ON
750 mA	33,0 W	5.050 lm	ON	–	–	ON
700 mA	31,0 W	4.750 lm	–	–	–	ON
650 mA	29,0 W	4.500 lm	ON	ON	ON	–
600 mA	27,0 W	4.200 lm	–	ON	ON	–
550 mA	24,0 W	3.750 lm	ON	–	ON	–
500 mA	22,0 W	3.450 lm	–	–	ON	–
450 mA	20,0 W	3.200 lm	ON	ON	–	–
400 mA	18,0 W	2.850 lm	–	ON	–	–
350 mA	16,0 W	2.550 lm	ON	–	–	–
*300 mA	13,0 W	2.100 lm	–	–	–	–

TRP UNI.2040 CAS.ZE (Leitungsschutzschalter: B 16A max. 30 Treiber / C 16A max. 51 Treiber)

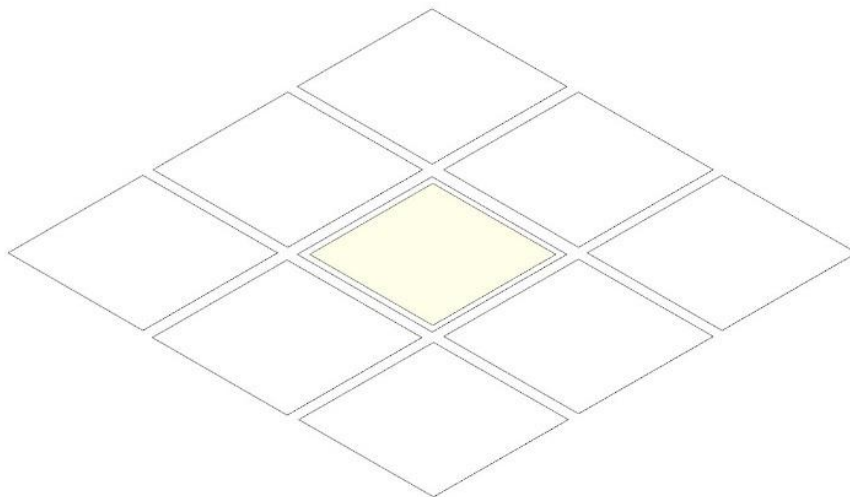
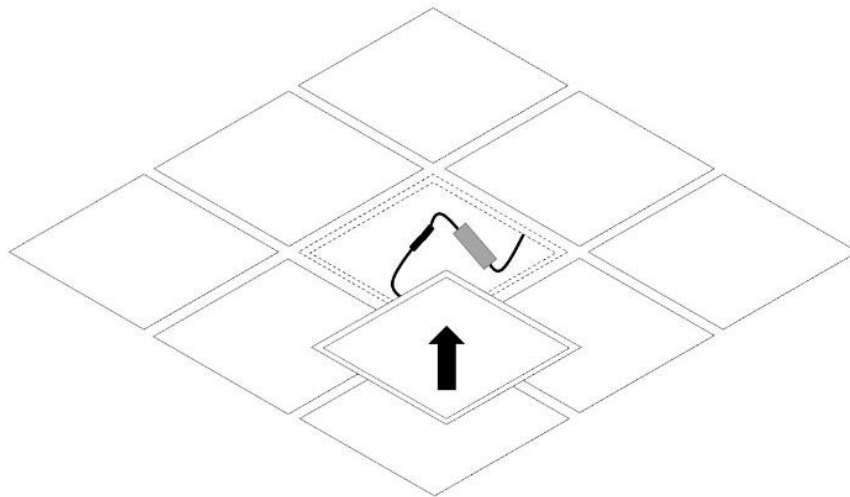
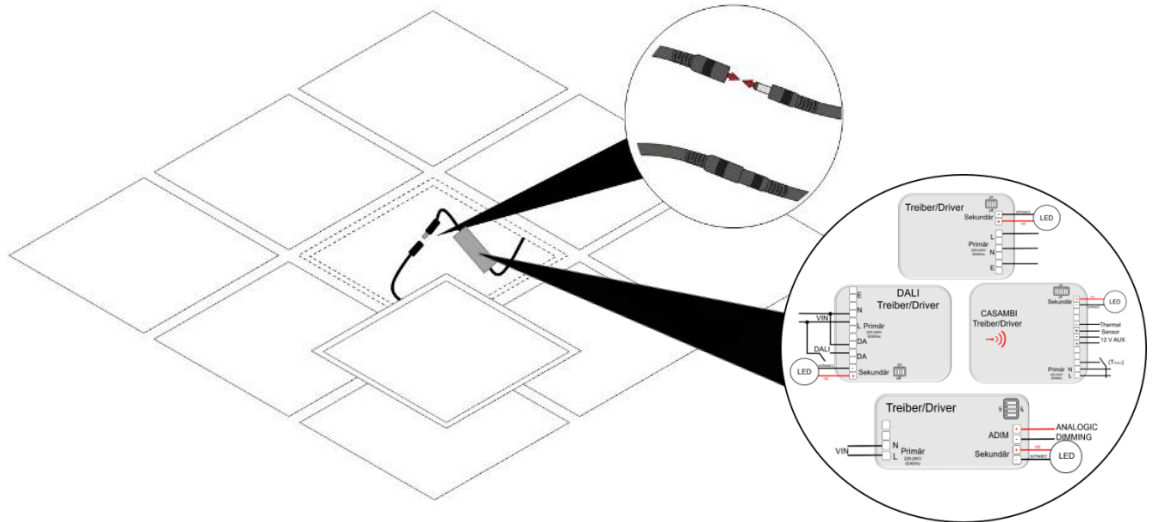
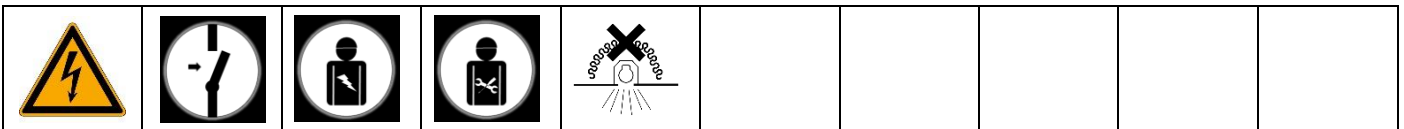
Einstellung	Leistung	Lumen	1	2	3	4	5	6
900 mA	40,0 W	6.000 lm	–	–	ON	–	ON	ON
850 mA	38,0 W	5.750 lm	–	–	ON	–	ON	–
800 mA	36,0 W	5.500 lm	–	–	ON	–	–	ON
750 mA	33,0 W	5.050 lm	–	–	ON	–	–	–
700 mA	31,0 W	4.750 lm	–	–	–	ON	ON	ON
650 mA	29,0 W	4.500 lm	–	–	–	ON	ON	–
600 mA	27,0 W	4.200 lm	–	–	–	ON	–	ON
550 mA	24,0 W	3.750 lm	–	–	–	ON	–	–
500 mA	22,0 W	3.450 lm	–	–	–	–	ON	ON
450 mA	20,0 W	3.200 lm	–	–	–	–	ON	–
400 mA	18,0 W	2.850 lm	–	–	–	–	–	ON
*350 mA	16,0 W	2.550 lm	–	–	–	–	–	–

* Werkseinstellung

TRP UNI.2040 1-10.ZE (Leitungsschutzschalter: B 16A max. 30 Treiber / C 16A max. 85 Treiber)

Einstellung	Leistung	Lumen	1	2	3	4
900 mA	40,0 W	6.000 lm	ON	ON	–	–
850 mA	38,0 W	5.750 lm	ON	–	ON	ON
800 mA	36,0 W	5.500 lm	ON	–	ON	–
750 mA	33,0 W	5.050 lm	ON	–	–	ON
700 mA	31,0 W	4.750 lm	ON	–	–	–
650 mA	29,0 W	4.500 lm	–	ON	ON	ON
600 mA	27,0 W	4.200 lm	–	ON	ON	–
550 mA	24,0 W	3.750 lm	–	ON	–	ON
500 mA	22,0 W	3.450 lm	–	ON	–	–
450 mA	20,0 W	3.200 lm	–	–	ON	ON
400 mA	18,0 W	2.850 lm	–	–	ON	–
350 mA	16,0 W	2.550 lm	–	–	–	ON
*300 mA	13,0 W	2.100 lm	–	–	–	–

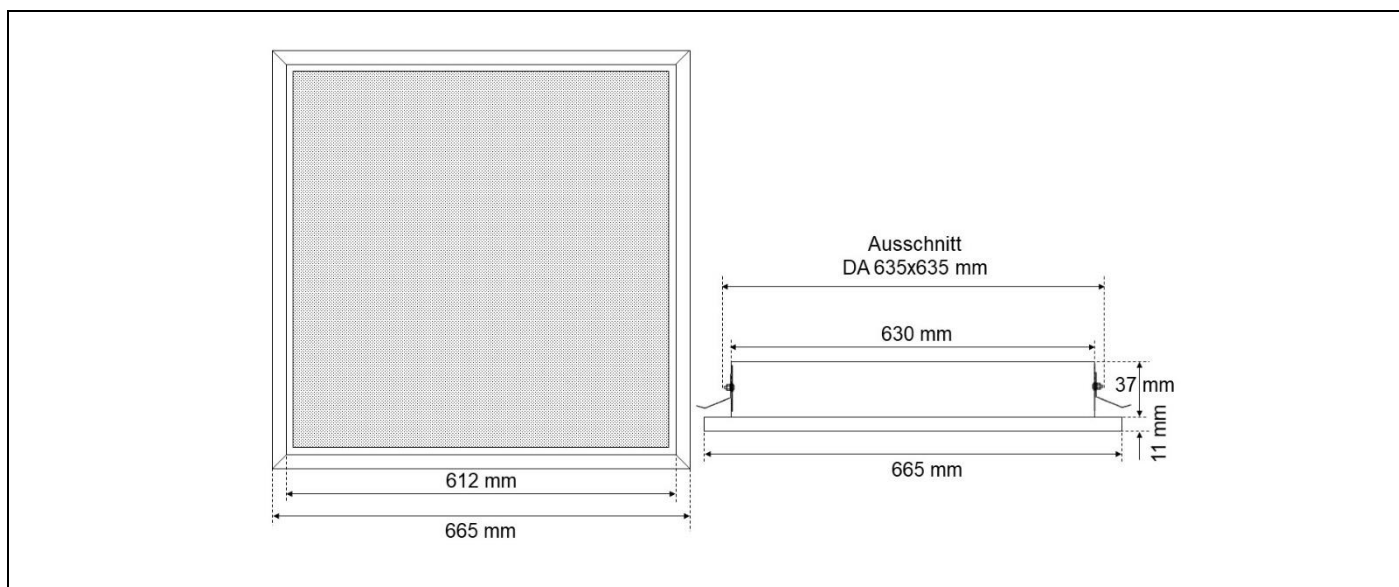
* Werkseinstellung



ABR 625 W und Seilabhängung: SA ABR (Nur in Verbindung mit Aufbaurahmen ABR 625 W)



Einbaurahmen: EBR 625 W



Notlichtsatz 3 Stunden: NL UNI.3



Das Beleuchtungsniveau einer Leuchte nimmt während der Lebensdauer ab, und zwar infolge von

- Alterung der LED´s
- Verschmutzung der Leuchten
- Temperatureinflüsse
- Netzschwankungen



Eine Planung der Wartungsintervalle ist notwendig, damit die Planungsvorgaben während der gesamten Nutzungsdauer der Beleuchtungsanlage eingehalten werden. Daher wird vorausgesetzt, dass Reinigungsintervalle ein Teil der Beleuchtungsplanung bilden.
(Lichttechnisch relevante Oberflächen einmal im Monat leicht feucht abwischen.)

Speziell beim Einsatz von LED-Leuchten ist deren Totalausfall vernachlässigbar.
Der Wartungs- und Instandhaltungsaufwand kann auf diesem Wege geringgehalten werden.

Entsorgung



Bitte helfen Sie mit, Abfall zu vermeiden. Sollten Sie sich einmal von diesem Produkt trennen, so bedenken Sie bitte, dass viele seiner Komponenten aus wertvollen Rohstoffen bestehen und wiederverwertet werden können. Entsorgen Sie es daher nicht in der Mülltonne, sondern führen Sie ihn bitte Ihrer Sammelstelle für Elektrogeräte zu. FRISCH-Licht[®] GmbH & Co. KG bedankt sich für Ihre Mithilfe! WEEE-Reg.-Nr. DE45351975.

