

**RO:** Aveți în vedere o suprafață de montare netedă, curată, care asigură că nu vor fi depășite temperaturile de operare admise. Modulul montat pe o suprafață suport conductibilă termic: înainte de lipire precursorilor cablurile și pad-urile de lipit și lipiți pentru max. 3 sec. la 350°C; înainte de orice altă lipire lăsați mai întâi să se racească complet locul de lipire; evitați forțele de forfecare sau de cojire. Montarea modulului se realizează cu ajutorul benzii cu două părți adezive, fixată pe spate. Aveți în vedere o suprafață curată, care trebuie să fie lipsită de grăsime, ulei, silicon și particule de impurități. Aveți în vedere o îndepărtare completă a benzii de protecție. La montarea pe suprafețe metalice trebuie prevăzută o izolație între suprafața de montare și modulul pentru evitarea scurtcircuitelor la locul contactelor de lipire. Modulul trebuie montat pe o suprafață conductibilă termic, pentru a asigura că temperatura Tc a aparatului nu este depășită. Protejeți modulul în stare încorporată contra sarcinii mecanice și electrostatice.

1) Lungime maximă metri BANDA LED cu 24V DC  
**BG:** Обърнете внимание монтажната повърхност да е чиста и гладка – така ще бъде гарантирано, че допустимите работни температури няма да бъдат надвишени. Монтиращ се върху термично проводима основа модул: преди запояването капацитетите предварително кабел и платката и запоявайте за максимум 3 секунди при 350°C; преди всяко следващо запояване първо изчакайте мястото на спойката да се охлади напълно; предпазете електричните силициеви и полиеилене и сръване. Монтажът на модула се извършва с помощта на поставената на обратната страна двустранна запояваща лента. Обърнете внимание повърхностите да бъдат чисти, тоест по тях да няма мазнини, масло, силикон и мръсни частици. Махнете напълно предпазната лента. При монтаж върху метални повърхности с цел избягване на късо съединение на мястото на контакта при запояване е предвидена изолация между монтажната повърхност и модула. Модулът трябва да се монтира върху термично проводима основа, за да сте сигурни, че Tc няма да бъде надвишена. В монтирано състояние пазете от механично и електростатично натоварване.

1) Макс. дължина в метри на светодиодната лента при 24V DC

**EST:** Montaaži pind peab olema puhas ja tasane, mis tagab, et lubatud tootemperatuur ei ületata. Soojust juhtivalt aluspinnal monteeritav moodul: Enne külgejootmist kaabel ja jootmispinnetid eelnevalt üle tinutada ja max 3 sek 350°C juures loota; enne iga eadaisi jootmist koigepaalt jootiskohat teiekiult jätuhda lasta; valdida loike- ja põikjoudu. Mooduli montaaž toimub tagaküljel oleva kahepoolse kleepindi abil. Pealispinnetid peavad olema rasva-, õli-, silikooni- ja prahivabad. Põrake tahelinepanu selele, et kaitselint oleks teiekiult eemaldatud. Monteerides metallpindadel on lühiste vältimiseks jootiskontaktide juures ette nähtud montaažipinna ja mooduli vahel isolatsioon. Moodulit tuleb monteerida soojust juhtivalt pinnal, mis tagab, et Tc ei ületata. Ühendatud olekus kaitsta mehaaniliselt ja elektrostaatiliselt koormuse eest.

1) LED riba pikkus maks meetriid 24V DC juures

**LT:** Atkreipkite dėmesį, kad montavimo paviršius turi būti švarus ir lygus, kad nebūtų viršyta leistina eksploataavimo temperatūra. Ant šilumai laidaus pagrindo sumontuotas modulis: prieš pradėdami lituoti, iš pradžių kabelį ir lituoklio antgalį padenkite alavui ir maks. 3 sek. lituokite nustatę 350 °C, prieš kiekvieną kitą litavimą leiskite iki galo atvėsti litavimo vietai; stenkities išvengti nuplėšimo adhezijos arba kerposimosi įėgos. Modulis montuojamas naudojant gale pritvirtintą dvipusę lipnią juostą. Atkreipkite dėmesį, kad paviršiai būtų švarūs, ant jų nebūtų tepalo, alvos, silikono ir purvo dalelių. Stebėkite, kad apsauginė juosta būtų tinkamu atstumu. Montuojant ant metalinių paviršių, litavimo kontaktų vietoje reikia numatyti izoliaciją tarp montavimo paviršiaus ir modulio, kad būtų galima išvengti trumpojo jungimo. Modulį reikia montuoti ant šilumai laidaus paviršiaus, kad būtų galima užtikrinti, jog nebūs viršyta „Tc“. Įmontuotą modulį reikia apsaugoti nuo mechaninės ir elektrostatinės apkrovos.

1) Didžiausias šviesos diodų juostos ilgis metrais, 24V DC

**SL:** Bodite pozorni, da bo montažna površina čista in gladka in da zagotavlja, da ne more priti do prekoračite dovoljene obratovalne temperature. Modul, montiran na toplotno prevodno podlago: Pred spajkanjem kable in spajkalne blazinice pocinkajte in spajkajte najv. 3 s pri temperaturi 350 °C. Pred nadaljnim spajkanjem najprej počakajte, da se spajkalno mesto popolnoma ohladi in preprečite delovanje zvočnih in strižnih sil. Modul montirajte s pomočjo obojestranskega lepilnega traku, ki je na njegovi zadnji strani. Bodite pozorni na čiste površine, na kateri ne sme biti masti, olja, silikona ali umazanije. Bodite pozorni, da zaščitni trak v celoti odstranite. Pri montaži na kovinske površine je za preprečitev kratkih stikov na mestu zvara treba namestiti izolacijo med montažno površino in modul. Modul je treba montirati na toplotno prevodno površino, da zagotovite, da ne pride do prekoračite obratovalne temperature. V vgrajenem stanju zagotovite zaščito pred mehansko in elektrostatično obremenitvijo. 1) Najv. metrov LED-TRAKU pri temp. 24V DC

**LV:** Rūpējieties, lai montāžas virsma būtu tīra un līdzena, kas nodrošina, ka netiek pārsniegta pieļaujamā ekspluatācijas temperatūra. Uz termiski vadītspējīgas pamatnes uzstādītais modulis: pirms kabeļa un lodēšanas vietas lodēšanas veiciet to alvošanai, un lodēšanu veiciet maks. 3 s ar 350°C temperatūrā; pirms nākošās lodēšanas ļaujiet lodēšanas vietai vispirms pilnībā atdzist; novērst lobišanas vai cirpšanas spēkus. Moduļa montāža tiek veikta ar aizmugurējā daļā uzstādītās abpusējās līmēntes palīdzību. Nodrošiniet, lai virsmas būtu tīras, un uz tām nebūtu tauku, eļļas, silikona un netīrumu daļiņas. Pārbaudiet, vai aizsargājošā lente ir pilnībā noņemta. Lai, uzstādot uz metāliskām virsmām, izvairītos no īssavienojumiem, lodēto kontaktu vietā jāpārdzī izolācija starp montāžas virsmu un moduli. Lai nodrošinātu, ka netiek pārsniegta Tc, moduli jāuzstāda uz termiski vadītošas virsmas. Uzstādot stāvoklī aizsargājiet pret mehānisku un elektrostatisku slodzi. 1) Maksimālais GAISMAS DIODŪ (LED) LENTES garums metros, ja gaisa temperatūra 24V DC.

**SRB:** Paziti na čistu i glatku montažnu površinu, koja omogućava, da se ne prekorače dozvoljene pogonske temperature. Modul montiran na termički provodljivoj podlozi: pre lemjenja prethodno kalajisati kabal i trake za lemjenje i lemiti maks. 3 s na 350°C; pre svakog daljeg lemjenja najpre ostaviti da se lemno mesto sasvim ohladi; sprečiti sile odvajanja ili posmične sile. Montaža modula se vrši pomoću dvostrane lepljive trake smještene na poleđini. Paziti na čiste površine, koje moraju da budu bez masti, ulja, silikona i čestica prljavštine. Paziti na potpuno odstranjenje zaštitne trake. Kod montaže na metalne površine se radi izbjegavanja kratkih spojeva na mestu lemnih kontakata mora predvideti izolacija između montažne površine i modula. Modul mora da bude montiran na termički provodljivoj površini, da biste obezbedili, da se ne prekorači Tc. U ugrađenom stanju zaštititi od mehaničkog i elektrostatičkog opterećenja.

1) Maks. broj metara LED STRIP trake na 24V DC

**UA:** Слідкуйте за тим, щоб монтажна поверхня була чистою і рівною, щоб запобігти перевищенню дозовлених робочих температур. Модуль змонтований на теплопровідній підложці: перед пайкою кабель і контактну площадку необхідно облудити, а потім спаяти на протязі макс. 3 секунд при температурі 350 °С; перед кожною наступною пайкою місце пайки має повністю охолонути; не допускати зусиль на зривання та зсув. Монтаж модуля проводиться за допомогою двосторонньої клейкої стрічки, нанесеної зі зворотного боку. Слідкуйте за тим, щоб поверхні були чистими, без мастила, жиру, силікону і забруднень. Слідкуйте за тим, щоб захисну стрічку було повністю видалено. Під час монтажу на металевих поверхнях, щоб уникнути коротких замикань в місцях пайки, необхідно передбачити ізоляцію між монтажною поверхнею і модулем. Модуль монтується на теплопровідній поверхні, щоб запобігти перевищенню робочої температури. Змонтований модуль має бути захищений від механічних та електростатичних навантажень.

1) Макс. метраж світлодіодної стрічки за 24V DC

**KZ:** Бекітілетін бет таза және тегіс болуы керек. Бұл рұқсат етілген температураның шамадан аспауына кепілдік болады. Жылу өткізгіш бетке орнатылған модуль: дәнекерлемес бұрын, алдымен кабель мен ламельдерге қалайы жағып алыңыз да, сосын 350°С температурамен 3 секундқа дейін тигізіп дәнекерленің; әрбір келесі дәнекерлеу қадамын орындау алдында дәнекерленген жердің толық суығанын күтіңіз; күшпен қырып немесе жылжытып алмаңыз. Бұл модуль екі жағы жабысқақ таспаның көмегімен орнатылады. Дәнекерленетін бет кірден, майдан, силиконнан және кір-қыстардан таза болуы керек. Қорғаныш таспаны толық алып тастаңыз. Егер металл беттерге орнатылса, орнату беті мен модуль арасына дәнекерленген жерден қысқаша тұйықталудың алдын алатын оқшаулауыш салыңыз. Қызу шамадан аспас үшін модульді жылу өткізгіш бетке орнату керек. Орнатқан кезде механикалық және электростатикалық әсерден қорғаның.

1) 24V DC тағы ЖШД ЖОЛАҒЫНЬЫҢ макс. ұзындығы.

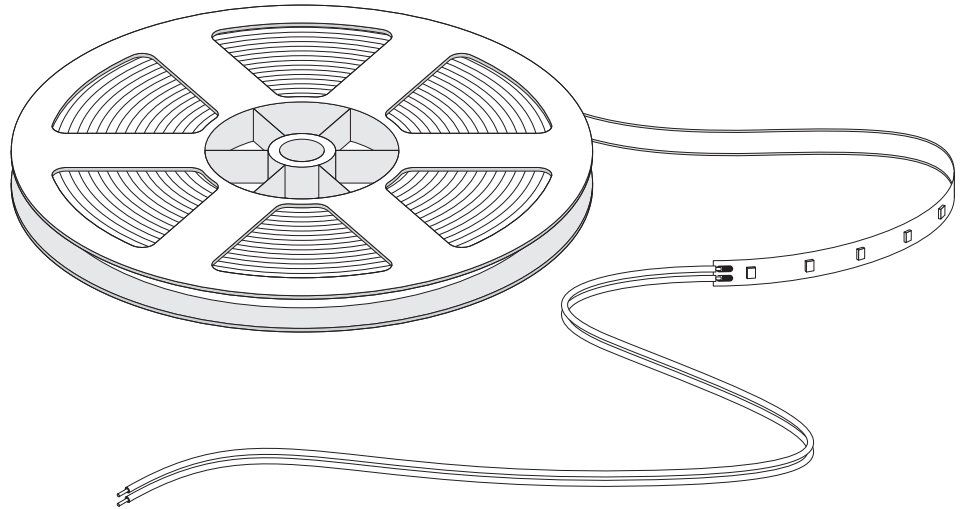
**TR:** İzin verilen işletim sıcaklığının aşılmaıyacağına garanti eden montaj yerinin temiz ve pürüzsüz olmasına dikkat edin. Termik iletken zemine monte modül: Lehimlemeden önce kablo ve lehim pedini kalaylayın ve azami 3 sn. 350°C'de lehimleyin; diğer her lehimlemeden önce lehim yerini komple soğumaya bırakın; kesme ve soyulma kuvvetlerini önleyin. Modülün montajı arka tarafındaki çift taraflı yapışkan bantla yapılır. Gres, yağ, silikon ve kirlerden arındırılmış olması gereken yüzeylerin temiz olmasına dikkat edin. Koryuucu şeridin tamamen gıkarılmasına dikkat edin. Metal yüzeylere montajda lehim temasının olduđu yerde kısa devrelerden kaçınmak üzere montaj yeri ile modül arasında izolasyon öngörülmedir. Modül, Tc'nin aşılmaıyacağından emin olunması için termik iletken bir yere monte edilmelidir. Monteli durumda mekanik ve elektostatik zorlanmadan koruyun.

1) 24V DC ortam sıcaklığında LED ŞERİT maksimum uzunluğu (metre)

# Radium

## LED Essence Strip

### 24V DC



## Radium Lampenwerk GmbH

Dr.-Eugen-Kersting-Straße 6  
51688 Wipperfurth  
GERMANY

www.radium.de

V2105



Art.Nr	Description	l x w x h [mm]	V	W	W/m	lm	lm/m	lm/W	K	Ta	
RSTA3515	LED STRIP 500 E 927/24V 5M	5000x8x1,4	24	18	3,6	2230	446	124	2700	-20...+45°C	
RSTA3525	LED STRIP 500 E 930/24V 5M	5000x8x1,4	24	18	3,6	2270	454	126	3000	-20...+45°C	
RSTA3535	LED STRIP 500 E 940/24V 5M	5000x8x1,4	24	18	3,6	2425	485	135	4000	-20...+45°C	
RSTA3545	LED STRIP 500 E 965/24V 5M	5000x8x1,4	24	18	3,6	2375	475	132	6500	-20...+45°C	
RSTA3555	LED STRIP 1000 E 927/24V 5M	5000x8x1,4	24	40	8	4800	960	120	2700	-20...+45°C	
RSTA3565	LED STRIP 1000 E 930/24V 5M	5000x8x1,4	24	40	8	4880	976	122	3000	-20...+45°C	
RSTA3575	LED STRIP 1000 E 940/24V 5M	5000x8x1,4	24	40	8	5200	1040	130	4000	-20...+45°C	
RSTA3585	LED STRIP 1000 E 965/24V 5M	5000x8x1,4	24	40	8	5240	1048	131	6500	-20...+45°C	
RSTA3595	LED STRIP 1500 E 927/24V 5M	5000x8x1,4	24	60	12	7200	1440	120	2700	-20...+45°C	
RSTA3605	LED STRIP 1500 E 930/24V 5M	5000x8x1,4	24	60	12	7280	1452	121	3000	-20...+45°C	
RSTA3615	LED STRIP 1500 E 940/24V 5M	5000x8x1,4	24	60	12	7680	1536	128	4000	-20...+45°C	
RSTA3625	LED STRIP 1500 E 965/24V 5M	5000x8x1,4	24	60	12	7620	1524	127	6500	-20...+45°C	
2	RSTA3635	LED STRIP 1000 E RGBW/24V 5M	5000x12x2	24	96	19,2	4800	960	50	RGB+3000	-20...+45°C
3	RSTA3645	LED STRIP 2200 E TW/24V 5M	5000x10x1,4	24	96	19,2	11180	2236	116	2700-6500	-20...+45°C

Max. meters of LED STRIP at 24V DC 1)		Alu profile for heat dissipation needed?
LED STRIP 500 E	7 m	No
LED STRIP 1000 E	5,5 m	No
LED STRIP 1500 E	5 m	No
LED STRIP 1000 E RGB	5 m	Yes
LED STRIP 2200 E TW	5 m	Yes

Compatibility Strips & Connectors	STRIP CON CP 2PIN 8MM/50CM FXZA2470	STRIP CON SD 2PIN 8MM/50CM FXZA2472	STRIP CON SD 2PIN 8MM/SW FXZA2479	STRIP CON 2PIN 8MM/50CM FXZA3035	STRIP CON CP 4PIN 10MM/50CM FXZA2471	STRIP CON SD 5PIN 12MM/50CM FXZA3037	STRIP CABLE BRIDGE CP 2PIN 8MM/5CM FXZA2477	STRIP CABLE BRIDGE CP 4PIN 10MM/5CM FXZA2478	STRIP BRIDGE CP 2PIN 8MM FXZA2475	STRIP BRIDGE CP 4PIN 10MM FXZA2476
LED Essence Strip 500	x	x	x	x			x		x	
LED Essence Strip 1000	x	x	x	x			x		x	
LED Essence Strip 1500	x	x	x	x			x		x	
LED Essence Strip 1000 RGBW						x				
LED Essence Strip 2200 TW				x				x		x

som sitter på baksidan. Det är absolut nödvändigt att yorna är rena och fria från fett, olja, silikon och smuts. Kontrollera att skyddsbandet avlägsnas helt. Vid montering på metalliska ytor krävs en isolering mellan monteringsytan och modulen i syfte att undvika kortslutningar vid lödkontaktarna. Modulen måste monteras på en termiskt ledande yta, för att säkerställa att Tc inte överskrids. I monterat skick skall produkten skyddas mot mekanisk och elektrostatisk belastning.

1) Max. meter LED STRIP vid Ta=25°C

**FIN:** Varmista, että asennuspinta on puhdas ja tasainen. Se takaa, että sallittu käyttölämpötilat eivät ylitä. Lämpöpöytävalle pinnalle asennettu moduuli: Ennen juotosta suoritetaan kaapelin ja juotoskappaleiden tiensä sekä juotetaan kork. 3 s 350 °C:ssa. Juotoskohdan annetaan jäähtyä ennen uutta juotosta. Kuorivat ja leikkaavat voimat estetään. Moduuli asennetaan kääntöpuolelta oivella kaksipuolisella liimanauhalla. Varmista pintojen puhtaus. Niissä ei saa olla rasvaa, öljyä, silikonia eikä likahiukkasia. Suojanauha on irrotettava kokonaan. Metallipinnoille asennettuna täytyy oikosulkujen ehkäisemiseksi juotoskohtaan laittaa eriste asennuspinnan ja moduulin väliin. Moduuli on asennettava lämpöpöytävalle pinnalle, jotta Tc ei ylitä. Suojaa asennettuna mekaanisella ja sähköstaattiselta rasitukselta.

1) LED STRIP -nauhan maksimipituus lämpötilassa Ta=25 °C

**N:** Sørg for montering på en ren og glatt overflate, som sikrer at tillatte driftstemperaturer ikke overskrides. Hvis modulen monteres på termisk ledende materialer: forsink kabel og loddepads før loddingen og arbeid maks. 3 sek. ved 350 grader; la kjøles helt før hver ny omgang. Unngå spalte- og skjærekraft. Modulen monteres med det dobbeltsidige limbåndet på baksiden. Vær nøye med at overflatene er rene og frie for fett, olje, silikon og partikler. Vær nøye med å fjerne releasepapiret helt. Ved montering på metalloverflater må det sørges for isolasjon mellom montasjeplate og modul så kortslutning i loddekontaktpunktene unngås. For å sikre at Tc ikke overskrides, må modulen monteres på en termisk ledende flate. Når den er monteret må modulen beskyttes mot mekanisk og elektrostatisk belastning.

1) Maks. Antall meter LED-STRIPLE ved Ta=25 °C

**DK:** Vær opmærksom på en ren og glat montageflade, der garanterer, at de tilladte driftstemperaturer ikke overskrides. På termisk ledende underlag monteret modul: Inden ledninger og loddepads loddes på skal disse forud fortinnes og loddes i max. 3 sek ved 350 °C; lad loddestedet køle fuldstændigt af inden næste lodning; undgå træk- eller forvriddingskræfter. Modulet monteres vha. den på bagsiden anbragte dobbeltklæbende tape. Sørg for rene overflader, der skal være fri for fedt, olie, silikon og snavspartikler. Sørg for, at beskyttelsesbåndet bliver fjernet helt. Ved montage på metalliske flader skal man for at undgå kortslutninger anbringe en isolering mellem montagefladen og modulet, der hvor loddekontaktene er placeret. Modulet skal monteres på en termisk ledende flade for at sikre, at Tc ikke overskrides. Skal i monteret tilstand beskyttes mod mekaniske og elektrostatiske belastning.

1) Max. antal meter LED-STRIMMEL ved Ta=25°C

**CZ:** Montážní plochy udržujte čisté a hladké, neboť jen tak zajistíte, že nebude docházet k překračování povolených provozních teplot. Modul montovaný na tepelně vodivý podklad: Před připájením počinujte kabel i pájené plochy a pájejte max. 3 sekundy při 350 °C. Před každým dalším pájením nechte pájené místo nejprve zcela vychladnout; eliminujte odlupovací a stříhací síly. Modul se namontuje pomocí oboustranné lepicí pásky umístěné na jeho zadní straně. Povrch musí zůstat čistý, tzn. bez mastnot, olejů, silikonu a částí nečistot. Pozor, abyste ochranou pásku odstranili úplně. Při montáži na kovové plochy se musí dát mezi modul a montážní plochu izolace, aby se zamezilo zkrátům v místě pájených kontaktů. Modul musíte namontovat na tepelně vodivou plochu, abyste zajistili, že nedojde k překročení teploty Tc. Namontovaný modul chraňte před mechanickým a elektrostatickým namáháním.

1) Max. metry LED STRIP při Ta=25°C

**RUS:** Обращайте внимание на наличие чистой гладкой монтажной поверхности, благодаря которой не будут превышены допустимые рабочие температуры. Модуль, монтируемый на теплопроводящем основании: перед припайкой предварительно пролудить кабели и контактные площадки для пайки, произвести пайку в течение макс. 3 с при 350 °C; перед каждой последующей операцией пайки вначале дать месту пайки полностью остыть; не допускать действия сил отслаивания и скалывания. Монтаж модуля происходит с использованием двухсторонней клейкой ленты, закрепляемой с обратной стороны. Обращайте внимание на наличие чистых

поверхностей, на которых не должно быть жира, смазки, силикона и частиц грязи. Следите за тем, чтобы защитная лента была полностью удалена. При монтаже на металлических поверхностях для предотвращения коротких замыканий в месте расположения паяных контактов следует предусмотреть изоляцию между монтажной поверхностью и модулем. Модуль должен монтироваться на теплопроводящей поверхности, чтобы гарантировать, что Tc не будет превышена. В смонтированном состоянии предохранять от воздействия механических и электростатических нагрузок.

1) Макс. Метраж светодиодной ленты при Ta = 25 °C

**H:** Ügyeljen arra, hogy a beszerelési felület tiszta és sima legyen. Így garantálható a megengedett hőmérsékleti határértékek betartása. Hővézető alaplátza felszerelt modul esetén: A forrasztás megkezdése előtt önozzák a kábeleket és a forrasztási pontokat. A forrasztás max. 3 mp-ig végezhető 350°C fokon. Minden további forrasztás előtt hagyja a forrasztás helyét lehűlni. Kerüljék a húzó- vagy erők kialakulását. A modul felszerelése a hűtődalon elhelyezett, kétoldalas ragasztószalaggal történik. Ügyeljen arra, hogy a felületek tiszták, zsírtól, olajtól, szilikontól és szennyeződésekől mentesek legyenek. Ügyeljen arra, hogy a védezőszalag teljesen eltávolított. A fém felületekre történő felszerelés esetén rövidzárlat elkerülése érdekében helyezzenek fel szigetelést a forrasztások helyén, a felszerelési felület és a modul közé. A modult termikus vezetől felületre szereljék fel, így biztosítja, hogy az a Tc értékét nem lépi túl. Beépített állapothoz védje a terméket mechanikai, vagy elektrosztatikus terhelésektől.

1) LED SZALAG max. hosszúsága méterben Ta=25°C-on

**PL:** Należy zwrócić uwagę na czystą i równą powierzchnię montażową zapewniającą, że nie zostaną przekroczone dopuszczalne temperatury robocze. Modul zamontowany na podłożu termicznie przewodzącym: Przed przyłączeniem należy wstępnie ocynować kable i płytki lutownicze i lutować w ciągu max. 3s przy temp. 350°C; przed każdym dalszym lutowaniem miejsce lutowania należy najpierw całkowicie schłodzić; zapobiec powstaniu sił zderzających lub tnących. Montaż modułu następuje przy pomocy dwustronnej taśmy klejącej zamocowanej z tyłu. Należy zwrócić uwagę na czyste powierzchnie, które powinny być wolne od tłuszczu, oleju, silikonu i cząstek brudu. Zwrócić uwagę na kompletne usunięcie taśmy ochronnej. Przy montażu na powierzchniach metalowych należy przewidzieć izolację pomiędzy powierzchnią montażową a modulem w celu zapobieżenia zwarciom w miejscu kontaktów lutowniczych. Moduł powinien być zamontowany na powierzchni termicznie przewodzącej w celu zapewnienia, że Tc nie zostanie przekroczona. W stanie zabudowanym chronić przed obciążeniem mechanicznym i elektrostatycznym.

1) Maksymalna długość TAŚMY LED przy Ta=25°C

**SK:** Dbajte na čistú hladkú montážnu plochu, ktorá zaručí, že sa neprekročia povolené prevádzkové teploty. Modul namontovaný na tepelne vodivom podklade: Pred spájkovaním kábla a spájkovacej plochy vopred počinujte a spájkujte max. 3 s pri 350 °C; pred každým ďalším spájkovaním nechajte miesto spájkovania najprv úplne vychladnúť; zabráňte odstredovacím alebo šmykovým silám. Montáž modulu sa uskutočňuje pomocou obojstrannej lepiacej pásky umiestnenej na zadnej strane. Dbajte na čistotu povrchov, ktoré musia byť bez tuku, oleja, silikonu a častí nečistôt. Dbajte na úplné odstránenie ochrannéj pásky. Pri montáži na kovových plochách je potrebné použiť izoláciu medzi montážnou plochou a modulom, aby sa zabránilo skratom na mieste spájkovacích kontaktov. Modul musí byť namontovaný na tepelne vodivej ploche, aby sa zaručilo, že sa neprekročí Tc. V zabudovanom stave chráňte pred mechanickým a elektrostatickým zaťažením.

1) Max metrov pásika LED STRIP pri Ta=25°C

**KR:** Pazite na čistu i glatku montážnu površinu, koja omogućava, da se ne prekorače dopuštene pogonske temperature. Modul montiran na toplinski vodljivoj podlozi: prije lemljenja prethodno pokositrite kabel i trake za lemljenje i lemite maks. 3 s na 350°C; prije svakog daljnje lemljenja najprije ostavite da se lemmo mjesto potpuno ohladi; spriječite sile odvajanja ili posmične sile. Montaža modula se vrši pomoću dvostrane ljepljive trake smještene na poleđini. Pazite na čiste površine, koje moraju biti bez masti, ulja, silikonu i čestica prljavštine. Pazite na potpuno odstranjenje zaštitne trake. Kod montaže na metalne površine mora se radi izbjegavanja kratkih spojeva na mjestu lemljih kontakata predvidjeti izolacija između montážne površine i modula. Modul mora biti montiran na toplinski vodljivoj površini, kako biste se osigurali, da se ne prekorači Tc. U ugrađenom stanju zaštitite od mehaničkog i elektrostatickog opterećenja.

1) Maks. broj metara trake LED STRIP pri Ta = 25 °C

**D:** Achten Sie auf eine saubere glatte Montagefläche, die gewährleistet, dass die erlaubten Betriebstemperaturen nicht überschritten werden. Auf thermisch leitfähigem Untergrund montiertes Modul: Vor dem Anlöten Kabel und Löt pads vorverzinne und für max. 3s bei 350°C lüten; vor jeder weiteren Lötung zuerst Lötstelle komplett abkühlen lassen; Scharf- oder Rückkräfte verhindern. Die Montage des Moduls erfolgt mittels des rückseitig angebrachten doppelseitigen Klebebandes. Achten Sie auf saubere Oberflächen, welche frei von Fett, Öl, Silikon und Schutzpartikeln sein müssen. Achten Sie auf die vollständige Entfernung des Schutzbandes. Bei Montage auf metallische Flächen ist zur Vermeidung von Kurzschlüssen an der Stelle der Lötkontakte eine Isolation zwischen Montagefläche und Modul vorzusehen. Das Modul muss auf einer thermisch leitenden Fläche montiert werden, um sicherzustellen, dass Tc nicht überschritten wird. In eingebautem Zustand vor mechanischer und elektrostatischer Belastung schützen.

1) Max. Meter LED-STRIP bei 24V DC

**GB:** Ensure that the mounting surface is clean and smooth. This guarantees that the allowed operating temperatures are not exceeded. Module mounted to a thermally conductive surface: Before soldering, tin-plate the cable and solder pads first and solder for max. 3s at 350°C; before every further soldering step, allow the solder point to completely cool down; prevent peeling or shearing forces. The module is mounted using the double-sided adhesion tape on the reverse. Ensure the surfaces are clean and free of grease, oil, silicone and dirt particles. Ensure the protective tape is completely removed. If mounted to metallic surfaces, apply insulation between the mounting surface and the module to prevent short-circuits at the solder contact points. The module needs to be mounted to a thermally conductive surface to ensure that Tc is not exceeded. Protect against mechanical and electrostatic loads when mounted.

1) Max. meters of LED STRIP at 24V DC.

**F:** Assurez-vous d'avoir une surface de montage lisse et propre qui garantit que les températures d'opération autorisées ne sont pas dépassées. En cas de module monté sur un fond thermique conductible: avant de souder les câbles et les coussinets de soudure, exécutez un préétamage et soudez au maximum 3s à 350°C; avant tout autre brasage, laissez refroidir complètement d'abord le point de soudure; empêcher l'apparition de forces de traction et de cisaillement. Le montage du module se fait à l'aide du ruban adhésif double face appliqué sur la face arrière. N'oubliez pas que les surfaces doivent être propres, sans graisse, huile, silicones et particules de poussière. Respectez la distance d'écartement de la bande de protection. En cas de montage sur des surfaces métalliques, il faut prévoir une isolation pour éviter les courts-circuits à l'endroit des contacts de soudage entre la surface de montage et le module. Le module doit être monté sur une surface transmettant la chaleur afin de s'assurer que Tc n'est pas dépassé. Une fois installé, protéger contre charge mécanique et électrostatique.

1) Long. max. du LED STRIP en mètres à 24V DC.

**I:** Accertarsi che la superficie di montaggio sia pulita e liscia per garantire che non vengano superate le temperature di esercizio ammesse. Modulo montato su fondo termococonduttivo: prima di saldare, prestagnare cavi e piazzole e saldare al Massimo per 3s a 350°C; prima di ogni ulteriore saldatura, lasciare raffreddare completamente il giunto saldato; evitare forze desquamanti o di taglio. Il montaggio del modulo si effettua mediante il nastro biadesivo applicato sulla parte posteriore. Accertarsi che le superfici siano pulite e prive di grasso, olio, silicone e particelle di sporco. Avere cura di rimuovere completamente il nastro protettivo. In caso di montaggio su superfici metalliche, al fine di evitare cortocircuiti nella zona dei contatti di saldatura, occorre prevedere un isolamento fra superficie di montaggio e modulo. Il modulo deve essere montato su di una superficie termococonduttiva per garantire che non venga superata Tc. Una volta installato, proteggere il prodotto dalle sollecitazioni meccaniche ed elettrostatiche.

1) Metri max. della STRISCIA LED a 24V DC.

**E:** Procure una superficie de montaje limpia y llana que garantice que las temperaturas de funcionamiento permitidas no sean superadas. Módulo montado sobre una base conductora térmica: antes de soldar, pre-estañar cable y puntos de soldadura y soldar durante máx. 3s a 350°C; antes de volver a soldar, dejar enfriar completamente el punto de soldadura primero; evite aplicar fuerzas de arranque o en tijera. El montaje del módulo se realiza mediante

la cinta adhesiva bilateral colocada posteriormente. Procure que las superficies estén limpias y libres de grasa, aceite, silicona y partículas de suciedad. Tenga en cuenta que hay que retirar completamente la cinta protectora. En caso de montaje sobre superficies metálicas, para evitar cortocircuitos en el punto de los contactos de soldadura, hay que prever un aislamiento entre la superficie de montaje y el módulo. El módulo debe estar montado en una superficie conductora térmica para garantizar que no se supere Tc. Una vez montado, protéjalo de cargas mecánicas y electrostáticas.

1) Metros máximos de tiras de luz LED a 24V DC.

**P:** Assegure uma superfície de montagem limpa e lisa, que garanta que as temperaturas de serviço permitidas não sejam transgredidas. Módulo montado sobre uma base com condutividade térmica: antes de proceder à soldadura, pré-estagnar o cabo e as almofadas de solda, e soldar no máx. durante 3 seg. A 350°C; antes de cada outra soldadura deixar arrefecer primeiro o ponto de soldadura na totalidade; impedir forças de descolagem ou de cisalhamento. A montagem do módulo realiza-se com a fita adesiva de dupla face que se encontra no verso. Assegurar superfícies limpas, sem gordura, óleo, silicone nem partículas de sujidade. Certifique-se de que a fita de proteção é completamente removida. Nas montagens sobre bases metálicas é necessário prever um isolamento entre a superfície de montagem e o módulo, para evitar curto-circuitos no local dos contactos de soldadura. O módulo tem de ser montado sobre uma base com condutividade térmica, para assegurar que a Tc não é transgredida. Em estado montado, assegurar a proteção contra cargas mecánicas e electrostáticas.

1) Máx. de metros de FITA DE LED a 24V DC.

**GR:** Προσέξτε η επιφάνεια να είναι καθαρή και λεία και να εξασφαλίζεται να μην γίνεται υπέρβαση των επιτρεπόμενων θερμοκρασιών εργασίας. Στοιχείο τοποθετούμενο σε θερμικά αγώγιμη επιφάνεια: πριν την συγκόλληση να γίνεται επικασπίρωση του καλωδίου και των παντ συγκόλλησης και συγκόλληση επί μάζιμου 3δευτ. σε 350°C. Πριν από κάθε περαιτέρω συγκόλληση αφήστε το σημεί οσσυκόλλησης να κρυώσει πλήρως. Να παρεμποδίζεται δυνάμεις αποκόλλησης και διάτμησης. Η τοποθέτηση γίνεται με τη βοήθεια της διπλής αυτοκόλλητης ταινίας στην όπισθεν. Προσέξτε οι επιφάνειες να είναι καθαρές και ελεύθερες από λίπη, λάδια, σιλικόνη και ρυτιογόνα σωματίδια. Προσέξτε την πλήρη αφαίρεση της προστατευτικής ταινίας. Κατά την τοποθέτηση σε μεταλλικές επιφάνειες πρέπει προς αποφυγή βραχυκυκλώματος στις επαφές συγκόλλησης να προβλέψετε μόνωση μεταξύ της επιφάνειας τοποθέτησης και του στοιχείου. Το στοιχείο πρέπει να τοποθετηθεί σε θερμικά αγώγιμη επιφάνεια ώστε να εξασφαλιστεί πως δεν θα υπάρξει υπέρβαση του Tc. Αφού τοποθετηθεί να προστατεύεται από μηχανικό και ηλεκτροστατικό φορτίο.

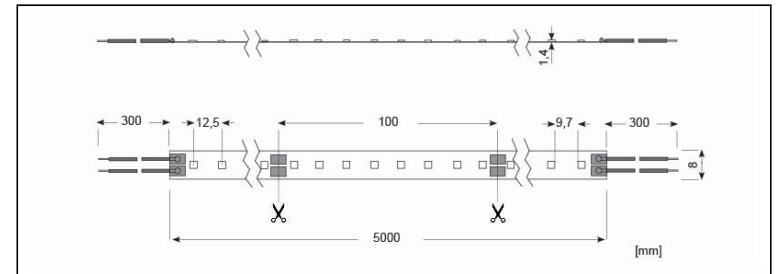
1) Μέγιστη απόσταση σε μέτρα ΛΩΡΙΔΑΣ LED σε θερμοκρασία 24V DC.

**NL:** Zorg voor een schoon, glad montagevlak dat verzekert dat de toegestane bedrijfstemperaturen niet worden overschreden. Op thermisch geleidende ondergrond gemonteerde module: vóór het aansolderen de kabels en soldeer pads voorvertinnen en max. 3 s bij 350 °C solderen; voor elke volgende soldeerbewerking eerst het soldeerpunt volledig laten afkoelen; afpel- of schuifkrachten verhinderen. De montage van de module gebeurt met het op de achterkant aangebrachte dubbelzijdige plakband. Zorg voor schone oppervlakken, die vrij moeten zijn van vet, olie, silicone en vuildeeltjes. Let erop dat de beschermtape volledig wordt verwijderd. Bij montage op metalen oppervlakken dient, om kortsluitingen te vermijden, op de plaats van de soldeercontacten een isolatie tussen montagevlak en module te worden aangebracht. De module moet op een thermisch geleidend oppervlak worden gemonteerd, om te verzekeren dat Tc niet wordt overschreden. In ingebouwde toestand beschermen tegen mechanische en elektrostatiche belasting.

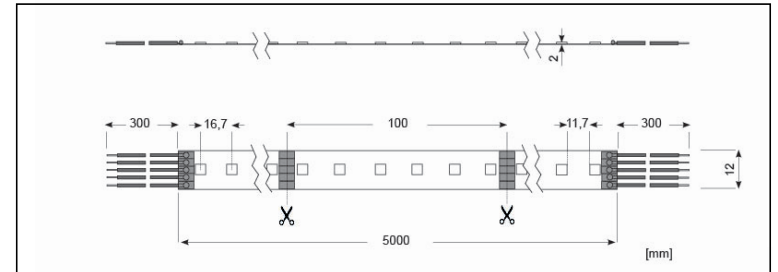
1) Max. aantal meter LEDSTRIP bij 24V DC.

**S:** Välj en ren och jämn monteringsyta som säkerställer att de tillåtna drifttemperaturerna inte överskrids. Modul monterad på ermiskt ledande underlag: före lödningen skall kabel och löddynor för-förtennas och lödas i max. 3s vid 350°C; före nästa lödning skall lödstället först få svalna helt; förhindra avskalnings- eller fjukvkrakter. Modulen monteras med hjälp av den dubbelsidiga tejp

1



2



3

