

Montage- und Bedienungsanleitung

Hera LED Vitrinen- und Aufbauleuchte Typ LED Track 24V

24 V DC



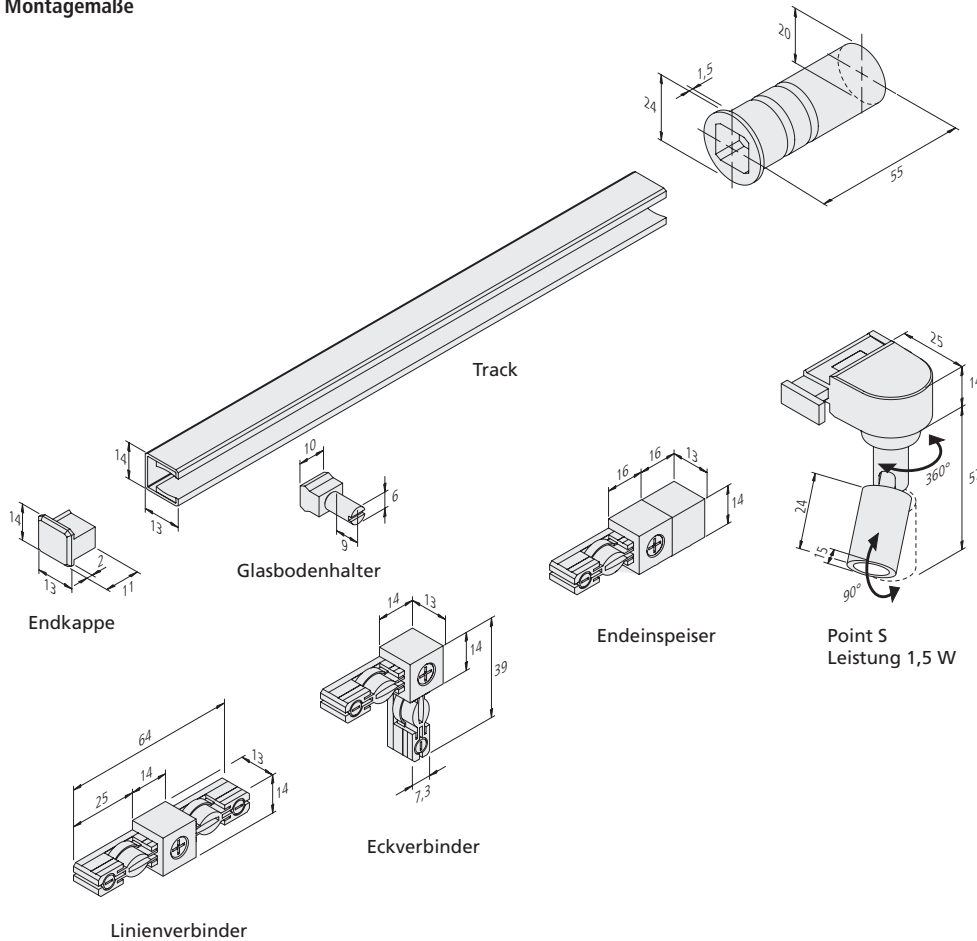
Bestimmungsgemäße Verwendung

LED Stromschiene 24V. Als Möbelleuchte gemäß VDE 0710 Teil 14/04.82 zum Einbau an Möbel zugelassen. Nur für den Betrieb im Innenbereich geeignet.



1. Die Montage und Demontage darf nur im spannungslosen Zustand durchgeführt werden!
2. Beim Austausch von defekten Teilen dürfen nur Originalteile verwendet werden.
3. Alle Verbindungen immer bis zum Anschlag einführen.
4. Das Leuchtmittel besteht aus nicht-wechselbaren Leuchtdioden (LED). Die Leuchte nicht demontieren da das Licht der Leuchtdioden das menschliche Auge verletzen kann.
5. Die hohe Lebensdauer der Leuchtdioden (min. 50.000 Stunden bzw. ca. 6 Jahre bei ununterbrochener Leuchtdauer) macht einen Leuchtmittelwechsel nicht erforderlich.
6. Nur zum Anschluss an Hera LED Trafos 24V mit einer Ausgangsleistung von max. 100 W zugelassen, max. 60 W pro Einspeiser.
7. Werden andere als die angegebenen LED - Konverter eingesetzt, übernimmt Hera keine Gewährleistung.

Montagemaße



22601026401 26.07.2023

Nachdruck auch auszugsweise verboten.

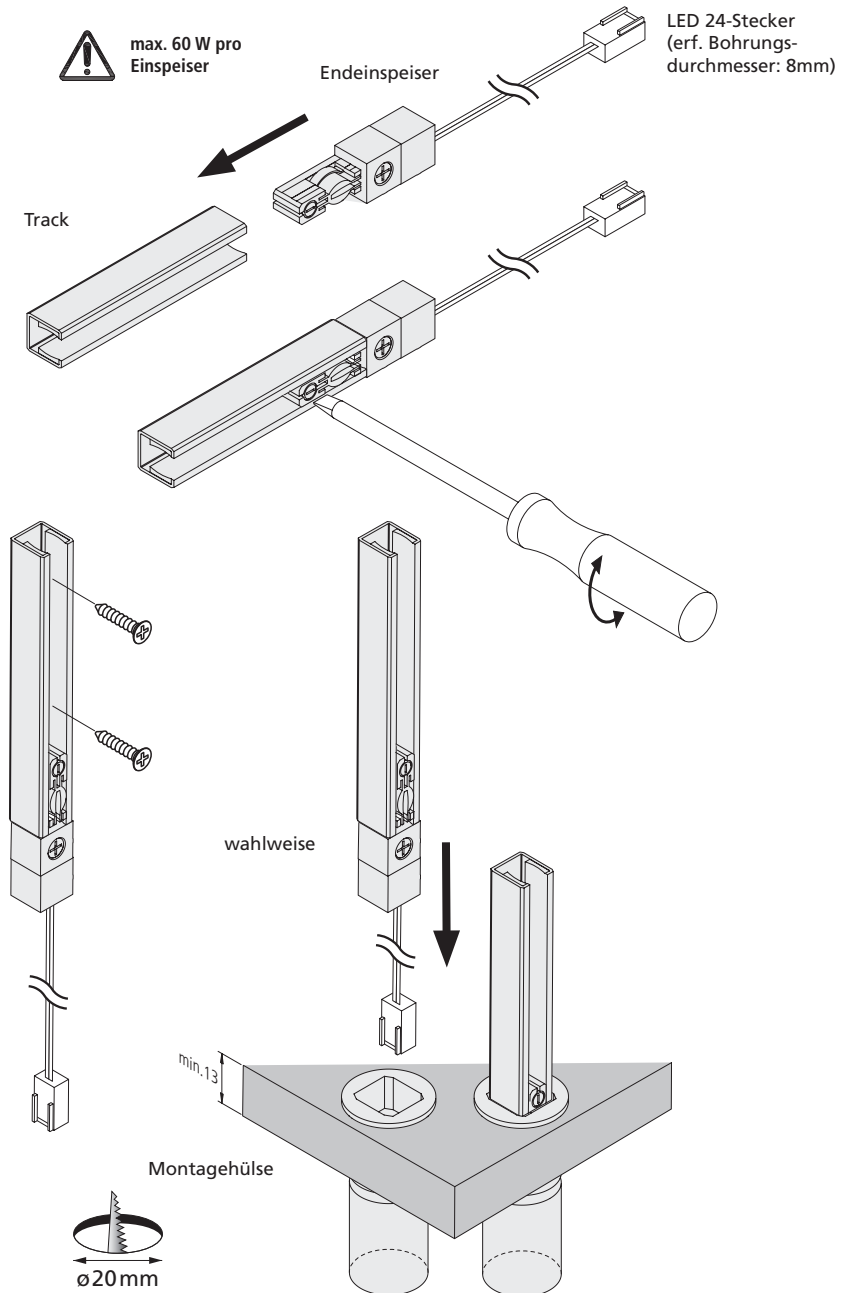
Montage- und Bedienungsanleitung

Hera LED Vitrinen- und Aufbauleuchte Typ LED Track 24V

24 V DC



Montage



Nachdruck auch auszugsweise verboten.

Montage- und Bedienungsanleitung

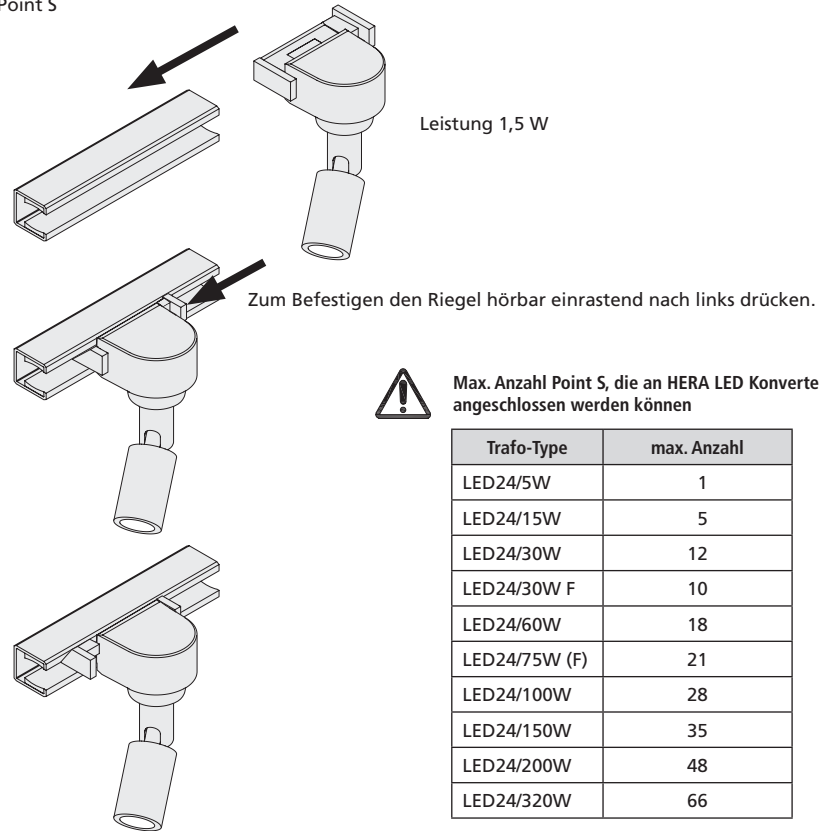
Hera LED Vitrinen- und Aufbauleuchte

Typ LED Track 24V

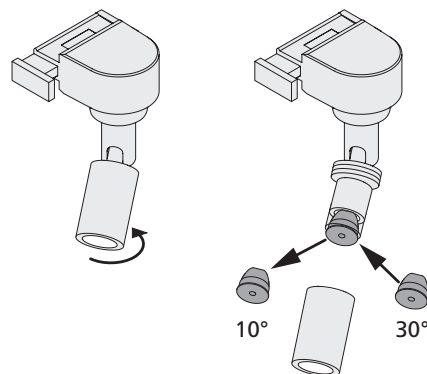
24 V DC



Montage des Point S



Der Point S wird standardmäßig mit einer Linse mit 10° Ausstrahlwinkel ausgeliefert. Wahlweise kann auch ein Ausstrahlwinkel von 30° durch eine andere Linse realisiert werden (Linse liegt lose dem Strahler bei). Austausch der Linse:



Nachdruck auch auszugsweise verboten.

Montage- und Bedienungsanleitung

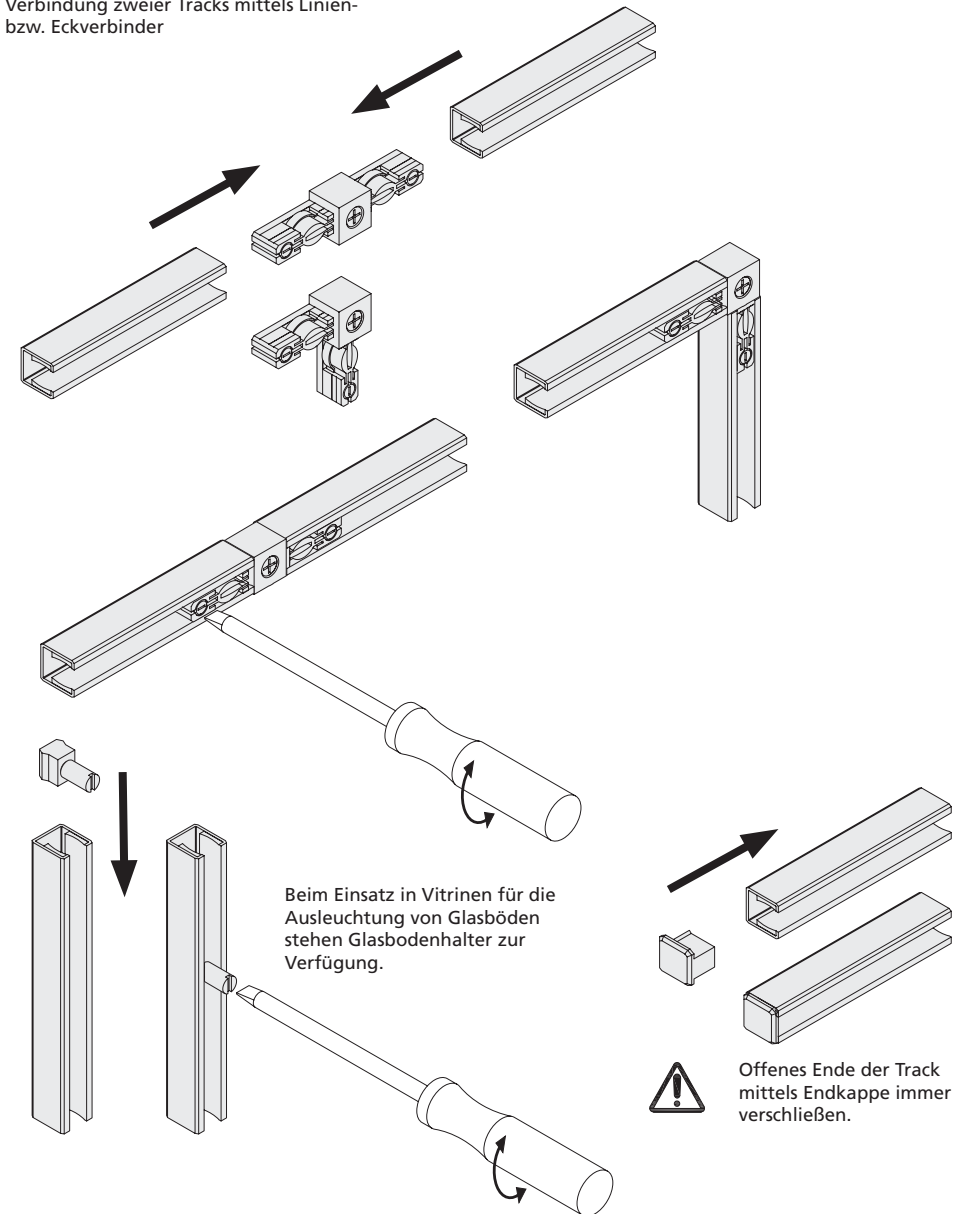
Hera LED Vitrinen- und Aufbauleuchte

Typ LED Track 24V

24 V DC



Verbindung zweier Tracks mittels Linien- bzw. Eckverbinder



Bei Reinigung der Oberflächen nur milde Reinigungsmittel und weiche Lappen benutzen!



Entsorgen Sie elektrische Geräte nicht im Hausmüll, nutzen Sie die Sammelstellen in Ihrer Gemeinde. Wenn Sie das Gerät durch ein neues ersetzen, ist der Verkäufer gesetzlich verpflichtet, das alte mindestens kostenlos zur Entsorgung entgegenzunehmen.

Nachdruck auch auszugsweise verboten.

Assembly and operating Instructions

Hera LED Showcase and Over-Cabinet Luminaire

Type LED Track 24V 24 V DC



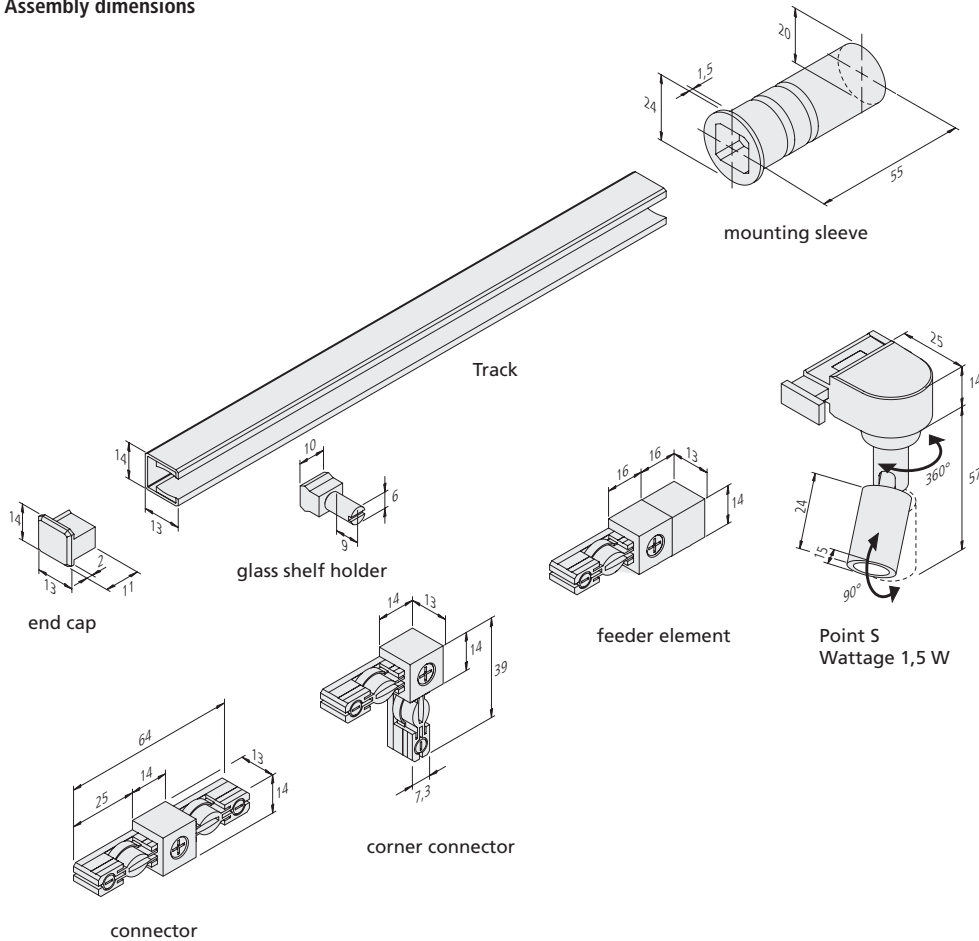
Intended use

LED Power Track System 24V. Approved as a furniture luminaire in accordance with VDE 0710 part 14/04.82 for installation on furniture. This product is for indoor use only.



1. Disconnect from the mains supply before attempting to mount/ dismantle the lighting fixture.
2. Faulty parts should only be replaced with original parts.
3. Always fully insert all connections.
4. The light source of these luminaire are non-changeable light diodes (LED). Do not disassemble the luminaire as the light diode can cause damage to the eyes.
5. The luminaire is not provide for a bulb replacement because of the lifespan of the light diodes (approx. 50.000 hours or approx. 6 years at continuous luminous period).
6. Only approved for connection to Hera LED transformers 24V with a maximum output power of 100 W, maximum 60 W per feeder element.
7. Hera grants no warranty when other LED converters as the prescribed converters are used.

Assembly dimensions



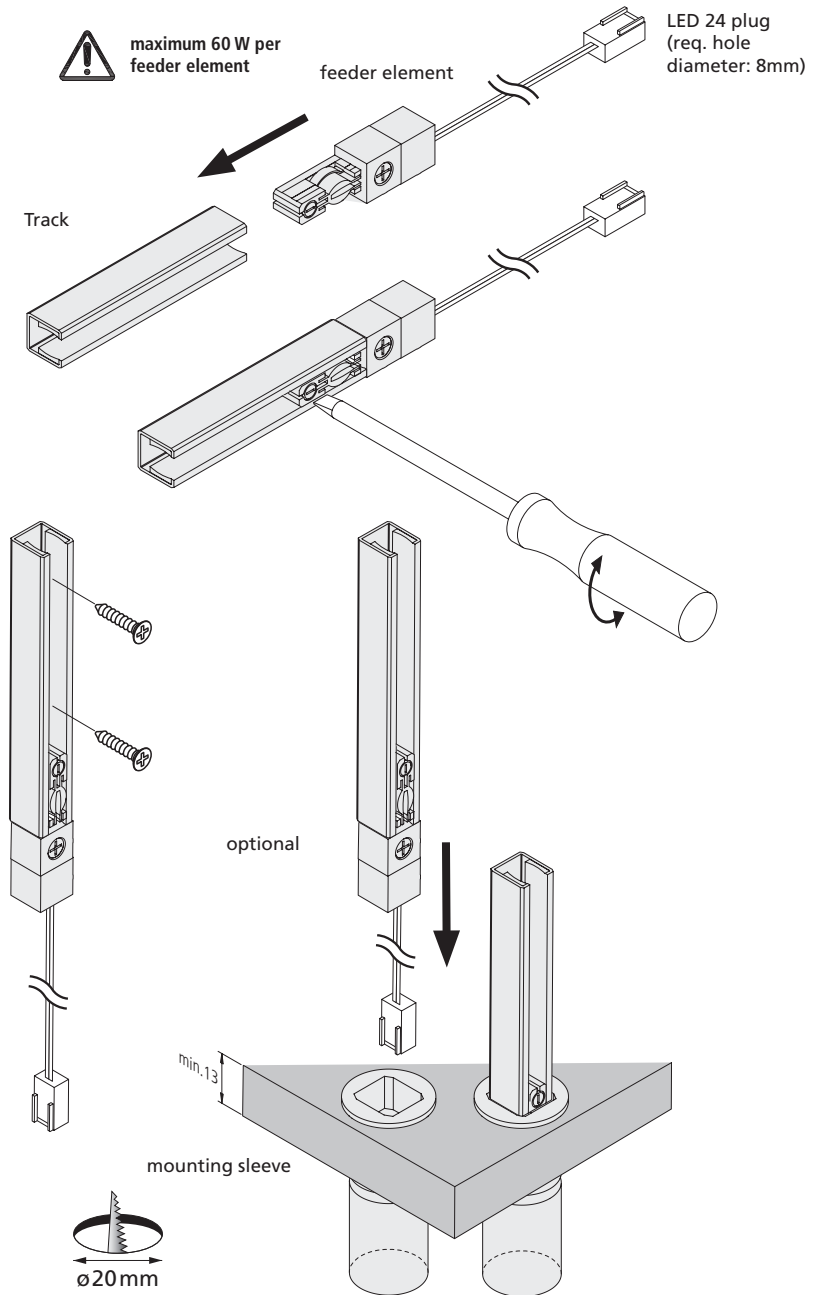
Assembly and operating Instructions

Hera LED Showcase and Over-Cabinet Luminaire

Type LED Track 24V 24 V DC



Assembly



022601026401 26.07.2023

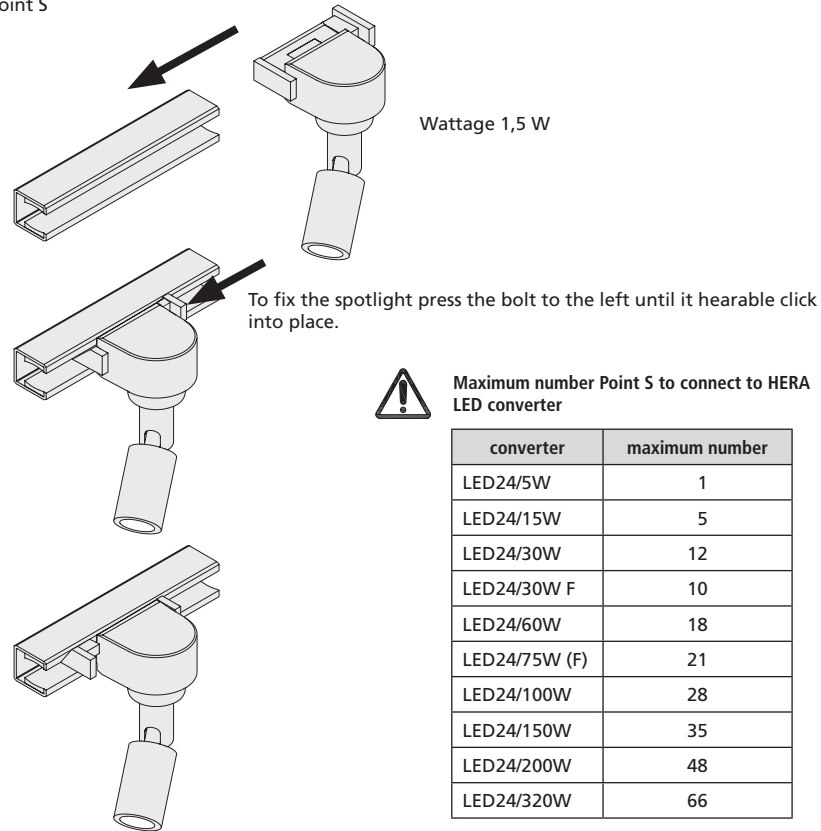
Assembly and operating Instructions

Hera LED Showcase and Over-Cabinet Luminaire

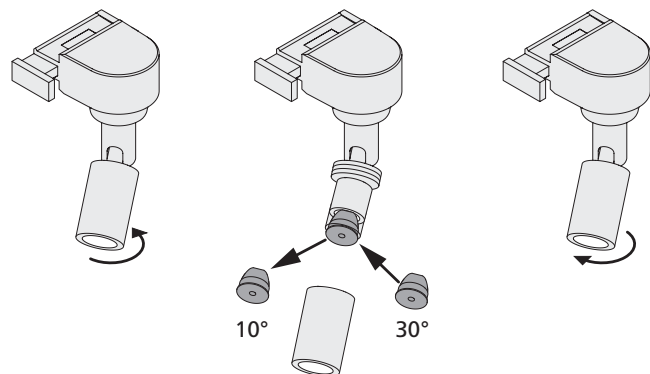
Type LED Track 24V 24 V DC



Assembly of Point S



The Point S has a lens with 10° beam angle by default. Alternatively a beam angle of 30° can be realised with another lens (lens is enclosed).
Replacement of the lens:



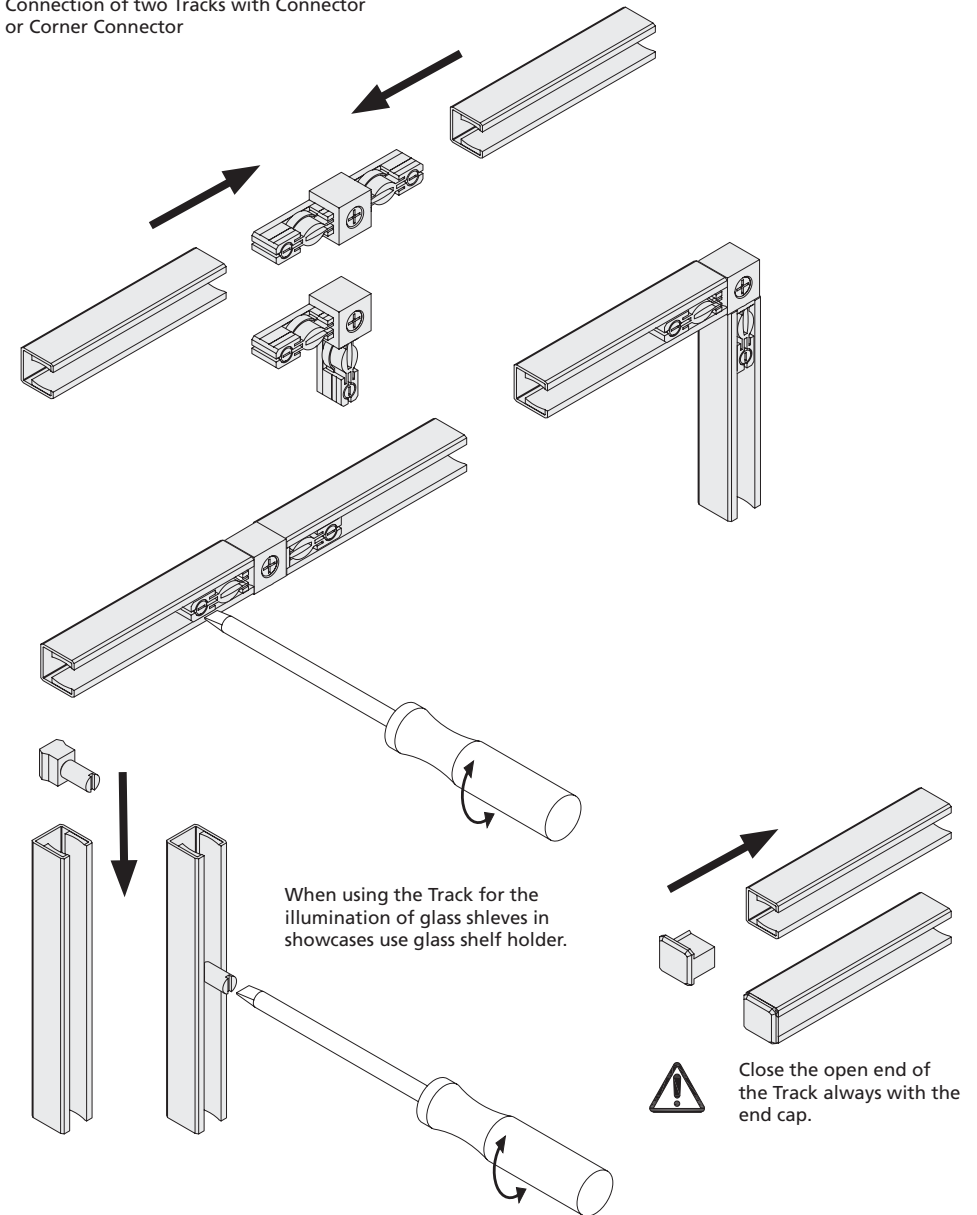
Assembly and operating Instructions

Hera LED Showcase and Over-Cabinet Luminaire

Type LED Track 24V 24 V DC



Connection of two Tracks with Connector or Corner Connector



Only clean surfaces with a mild cleaning agent using a soft cloth!



Do not dispose of electrical appliances in household waste, use separate collection facilities. When replacing old appliances with new ones, the retailer is obliged by law to accept to take back your old appliance for disposal free of charge.