

Betriebs- und Montageanleitung LED-Pendelleuchte, ECO, 7510

FRISCH-Licht®
Technische LED-Beleuchtung

Betriebs- und Montageanleitung für folgende FRISCH-Licht® LED-Pendelleuchte, ECO, 7510.

<p>Systembild</p>	<p>bombiert oder zylindrisch</p>	<p>LED nur durch Hersteller austauschbar</p>	
	<p>glänzende Abdeckung</p>		
	<p>PC mattierte Abdeckung IK08</p>	<p>Treiber durch Fachpersonal wechselbar</p>	

Bestellnummern

PLUE 7510.1883M
PLUE 7510.1883DA
PLUE 7510.1883D
PLUE 7510.1883PH
PLUE 7510.1883CA

PLUE 7510.1884M
PLUE 7510.1884DA
PLUE 7510.1884D
PLUE 7510.1884PH
PLUE 7510.1884CA

DL 7510 W glanz VP
DL 7510 W matt VP
DL 7510 W PC matt VP
DLZ 7510 W matt VP
DLZ 7510 WPC matt VP

DL PME
DL E14 NLF

Produktbeschreibung

LED-Pendelleuchte ECO.

1. Armatur ohne Abdeckung, weiß lackiertes Stahlblech-Leuchtenunterteil mit Feder-Schnappverschlüssen, für einen sicheren Halt der Abdeckung. Vormontierter Baldachin mit einem Anschlusskabel, Pendellänge 1500 mm (optional bis 5000 mm). Inkl. LED-Treiber ENEC geprüft.
2. Abdeckung, seidenmatt oder seidenglänzende opale Abdeckung aus PMMA oder schlagfestem PC (IK08). Die Leuchte zeichnet sich durch eine homogene Ausleuchtung ohne störende Dunkelfelder aus.
3. optionale Komponenten, Präsenzmelder oder E14 Notlichtfassung. Lichtausbeute bis 130 Lumen/Watt. LED-Lebensdauer L_{80}/B_{10} (T_q 25 °C) 50.000 Stunden. Schutzart IP20, IK02 oder IK08 (Abdeckung PC). Dieses Produkt enthält eine Lichtquelle der Energieeffizienzklasse E.

(Hinweise zu den Schaltstufen finden Sie auf Seite 12.)

Betriebs- und Montageanleitung

Inhaltsverzeichnis

Bestellnummern	1
Produktbeschreibung	1
Herstellerinformationen	2
Sicherheitshinweise	3
Hinweissymbole	3
Inbetriebnahme	3
Technische Daten Seite 1	4
Technische Daten Seite 2	5
optionale Komponenten	6
Maßzeichnung PLUE 7510.188xx	7
Maßzeichnung DL 7510 W x	8
Maßzeichnung DLZ 7510 W x	9
Anschlussmöglichkeiten Seite 1	10
Anschlussmöglichkeiten Seite 2	11
Schaltstufen	12
Anleitung und Hinweise Seite 1	13
Anleitung und Hinweise Seite 2	14
optionale Komponenten	15
Zubehör Seite 1	16
Zubehör Seite 2	17
Wartung / Instandsetzung	18
Entsorgung	18
Notizen	18

Herstellerinformationen

Hersteller:

FRISCH-Licht[®] GmbH & Co. KG
Schlachthofweg 2
59755 Arnsberg
Telefon: 02932-890178-0
E-Mail: info@frisch-licht.de
Web: www.frisch-licht.de

Kundendienst:

Telefon: 02932-890178-0
E-Mail: info@frisch-licht.de

Betriebs- und Montageanleitung

Sicherheitshinweise

Bitte lesen Sie die folgenden Hinweise aufmerksam durch!

Überprüfen Sie vor der Montage die Schutzabdeckungen. Defekte oder schadhafte Bauteile müssen vor der Inbetriebnahme ersetzt werden. Die Installation und Montage der Leuchten darf nur durch qualifiziertes Fachpersonal durchgeführt werden!

Hinweissymbole

	Warnung vor elektrischer Spannung.		Vorsicht elektrischer Schlag! Niemals bei angelegter Spannung arbeiten.		Schutzklasse I: leitfähige Gehäuseteile mit Schutzleiter verbunden Schutzklasse II: verstärkte Isolierung, kein Schutzleiter
	Allgemeines Warnzeichen.		Kennzeichnung für geeignetes Personal einen elektrischen Anschluss vorzunehmen.		Wärmedämmung nicht gestattet.
	Warnung vor optischer Strahlung.		Kennzeichnung für geeignetes Personal die Montage durchzuführen.		Leuchten mit begrenzter Oberflächentemperatur. Geeignet für feuergefährdete Betriebsstätten.
	Warnung beim Aufladen von Batterien oder Akkus.		Empfehlung! Tragen Sie saubere Handschuhe, um Verschmutzungen zu vermeiden.		Durchgestrichene Abfalltonne gekennzeichnete Produkte dürfen nicht in den Hausmüll.
	Informationen zu Leuchten, Zubehör oder hilfreiche Tipps zur einfachen Installation.		Dem Material angepasste Reinigungsintervalle einplanen. Nur geeignete Reinigungsmittel nutzen.		Einhaltung der geltenden Anforderungen an die Konformität des Produkts. CE-Kennzeichnung

1. Der elektrische Anschluss darf nur von fachkundigem Personal durchgeführt werden, das hierfür ausgebildet und befugt ist.

Vor der Montage sind alle stromführenden Leitungen vom Stromnetz zu trennen und gegen unbeabsichtigtes Wiedereinschalten zu sichern. Nach dem die Stromzufuhr zur Leuchte unterbrochen wurde, müssen die LED-Platinen abgekühlt sein. Die Lichtquelle dieser Leuchte darf nicht durch den Anwender ausgetauscht oder ersetzt werden. Vermeiden Sie direkte Berührungen mit der LED-Platine. Bei Beschädigung der Leuchte muss die Stromzufuhr sofort unterbrochen werden. Die Instandsetzung hat ausschließlich über qualifizierte Fachkräfte zu erfolgen.

VORSICHT - Gefahr eines elektrischen Schlages!



Bei Ausfall oder Störung des LED-Modules wenden Sie sich bitte an FRISCH-Licht®. Schadhafte oder defekte Schutzabdeckungen müssen sofort ausgetauscht werden. Ohne ordnungsgemäße Schutzabdeckungen darf die Leuchte nicht in Betrieb genommen werden. LED-Modul: Risikogruppe I - ein direkter Blickkontakt mit den Leuchtdioden ist zu vermeiden.

Inbetriebnahme

2. Vor Inbetriebnahme bitte die Betriebs- und Montageanleitung sorgfältig lesen. Die Montage darf nur durch fachkundiges Personal durchgeführt werden.

Die optimale Lebensdauer der Leuchten wird bei (T_q 25 °C) erreicht. Die gesamte Leuchte darf nicht umgebaut, zerlegt oder verändert werden, hierdurch erlischt die Zulassung (CE). Achten Sie darauf, dass die Leuchte nicht in Kinderhände gelangt, sie ist kein Spielzeug! Der Betrieb der Leuchte ist nur an der Netzspannung zulässig. Der Schutzleiter muss, wenn vorhanden, angeschlossen werden! Wird dies nicht beachtet, so kann es im Fehlerfall zu einem lebensgefährlichen elektrischen Schlag kommen! Der Betrieb der Leuchte ist nur im Innenbereich zulässig. An der Leuchte darf kein Dekorations-Material o.ä. Gegenstände befestigt werden, Brandgefahr! Blicken Sie niemals direkt oder mit optischen Instrumenten in das Licht der in der Leuchte eingebauten LEDs, da die Gefahr von Augenschäden besteht! Wenn die Leuchte beschädigt ist, darf sie nicht mehr betrieben werden. Schalten Sie die Netzspannung ab. Lassen Sie die Leuchte anschließend von einem Fachmann prüfen. Beachten Sie in gewerblichen Einrichtungen die Unfallverhütungsvorschriften des Verbandes der gewerblichen Berufsgenossenschaften für elektrische Anlagen und Betriebsmittel. Nicht für starken Über- oder Unterdruck geeignet, da es sonst zu Defekten an der Leuchte kommen kann. Die Umgebungstemperatur der Leuchte muss zwischen -20 °C und +35 °C liegen.

Betriebs- und Montageanleitung

Technische Daten Seite 1

Standard:

IP20
Multi-power
DALI
DIM 1-10V
TRIAC
CASAMBI/Bluetooth
SELV

Optional:

AC/DC
Seilabhängung bis 5000 mm
Überwachungsbaustein

Leistung	Maße		Schaltart	Gewicht	Lumen	Kelvin	CRI	Bestell-Nr.
7 - 14 W	D	260 mm	Multipower	1,14 kg	900 – 1.800 lm	3000 K	>80	PLUE 7510.1883M
	H	10 mm						
bis 14 W	D	260 mm	DALI	1,14 kg	bis 1.800 lm	3000 K	>80	PLUE 7510.1883DA
	H	10 mm						
bis 14 W	D	260 mm	1-10 V	1,14 kg	bis 1.800 lm	3000 K	>80	PLUE 7510.1883D
	H	10 mm						
bis 14 W	D	260 mm	TRIAC	1,14 kg	bis 1.800 lm	3000 K	>80	PLUE 7510.1883PH
	H	10 mm						
bis 14 W	D	260 mm	CASAMBI	1,14 kg	bis 1.800 lm	3000 K	>80	PLUE 7510.1883CA
	H	10 mm						
7 - 14 W	D	260 mm	Multipower	1,14 kg	900 – 1.800 lm	4000 K	>80	PLUE 7510.1884M
	H	10 mm						
bis 14 W	D	260 mm	DALI	1,14 kg	bis 1.800 lm	4000 K	>80	PLUE 7510.1884DA
	H	10 mm						
bis 14 W	D	260 mm	1-10 V	1,14 kg	bis 1.800 lm	4000 K	>80	PLUE 7510.1884D
	H	10 mm						
bis 14 W	D	260 mm	TRIAC	1,14 kg	bis 1.800 lm	4000 K	>80	PLUE 7510.1884PH
	H	10 mm						
bis 14 W	D	260 mm	CASAMBI	1,14 kg	bis 1.800 lm	4000 K	>80	PLUE 7510.1884CA
	H	10 mm						

Index: **D**: Durchmesser / **L**: Länge / **B**: Breite / **H**: Höhe / **ET**: Einbautiefe / **DA**: Deckenausschnitt / **Im**: Lumen / **K**: Kelvin / **CRI**: Farbwiedergabeindex

Betriebs- und Montageanleitung

Technische Daten Seite 2

Standard:

Abdeckung
glanz

Abdeckung
matt



Abdeckung
PC matt

Bild	Maße	Material	Gewicht	Oberfläche	Bauart	Bestell-Nr.	
	D 300 mm H 95 mm	PMMA	0,17 kg	seidenglanz	bombiert	DL 7510 W glanz VP	Abdeckung
	D 300 mm H 95 mm	PMMA	0,17 kg	seidenmatt	bombiert	DL 7510 W matt VP	Abdeckung
	D 300 mm H 95 mm	Polycarbonat	0,17 kg	seidenmatt	bombiert	DL 7510 W PC matt VP	Abdeckung
	D 300 mm H 75 mm	PMMA	0,17 kg	seidenmatt	zylindrisch	DLZ 7510 W matt VP	Abdeckung
	D 300 mm H 75 mm	Polycarbonat	0,17 kg	seidenmatt	zylindrisch	DLZ 7510 WPC matt VP	Abdeckung

Index: **D**: Durchmesser / **L**: Länge / **B**: Breite / **H**: Höhe / **ET**: Einbautiefe / **DA**: Deckenausschnitt / **Im**: Lumen / **K**: Kelvin / **CRI**: Farbwiedergabeindex

Betriebs- und Montageanleitung

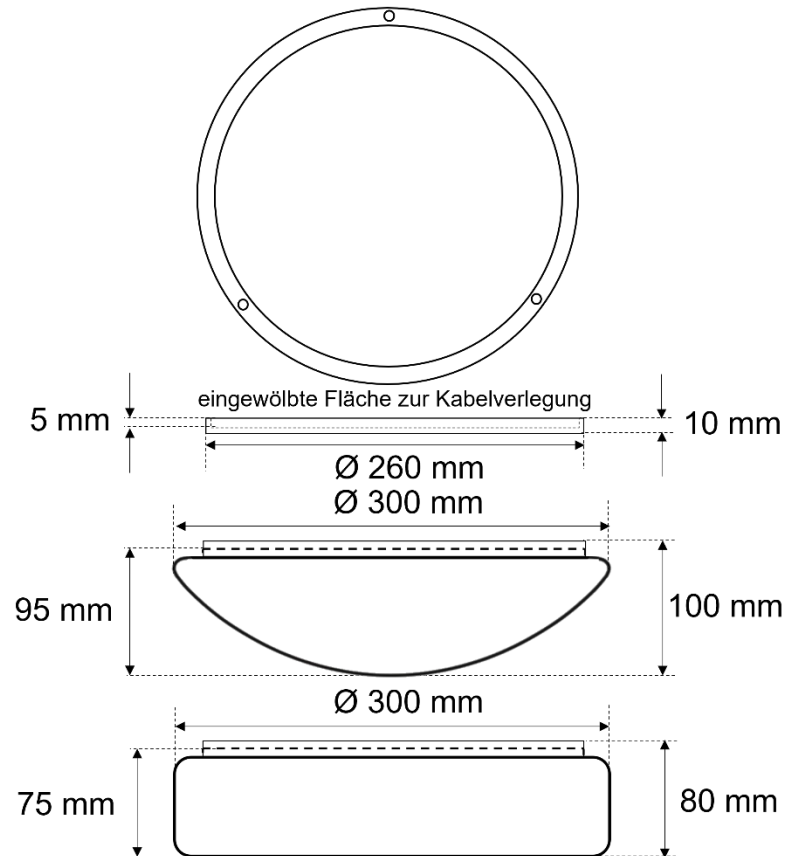
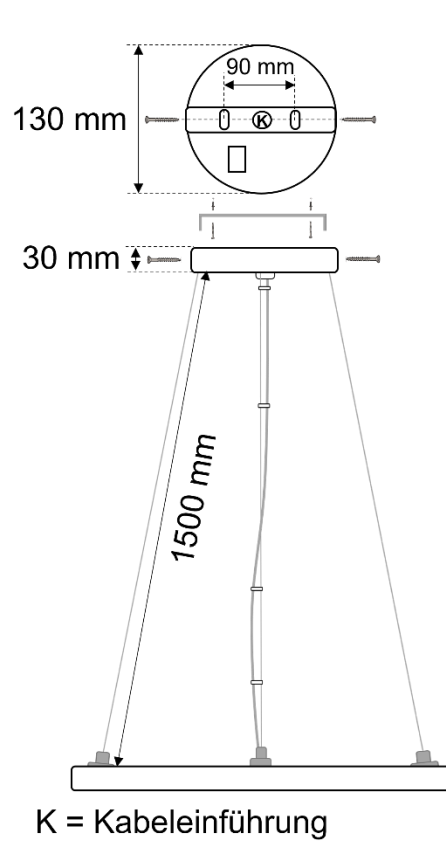
optionale Komponenten

Bild	Bezeichnung	Gewicht	Bestell-Nr.
	Präsenzmelder, in der Leuchte verbaut	0,412 kg	DL PME
	E14 NLF, Notlichtfassung in der Leuchte verbaut	0,029 kg	DL E14 NLF

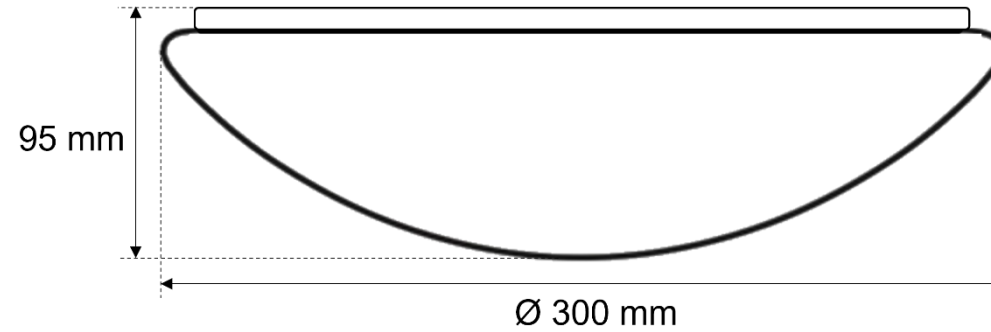
Index: **D**: Durchmesser / **L**: Länge / **B**: Breite / **H**: Höhe / **ET**: Einbautiefe / **DA**: Deckenausschnitt / **Im**: Lumen / **K**: Kelvin / **CRI**: Farbwiedergabeindex

Betriebs- und Montageanleitung

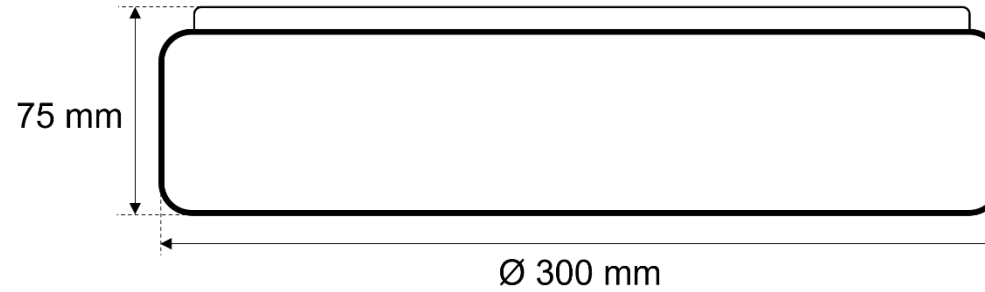
Maßzeichnung PLUE 7510.188xx



	Name	Datum	FRISCH-Licht® GmbH & Co. KG	
Zeichner:	Möller	29.05.2024	Bezeichnung:	
			PLUE 7510.188xx	
			Größe:	Zeichnungsnummer:
			A4	PLUE 7510.188xx
			Dateiname:	
Gewicht:	1,14 kg		FL_V_PLUE 7510.188xx	

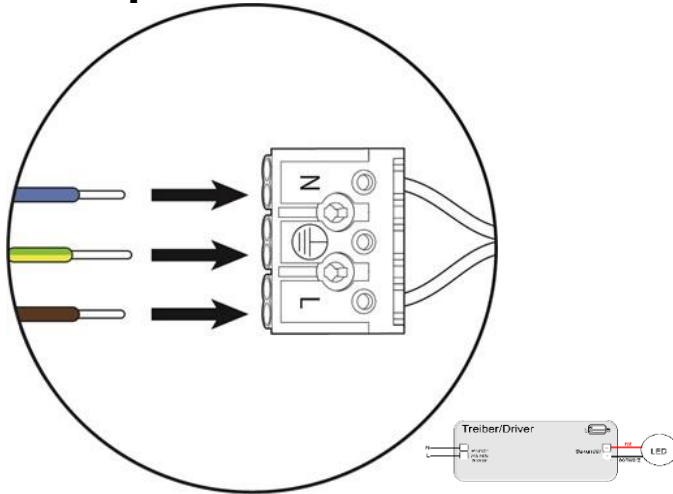


	Name	Datum	FRISCH-Licht® GmbH & Co. KG	
Zeichner:	Möller	29.05.2024		
			Bezeichnung: DL 7510 W x	
			Größe: A4	Zeichnungsnummer: DL 7510 W x
			Dateiname: FL_V_DL 7510 W x	
Gewicht:	0,17 kg			



	Name	Datum	FRISCH-Licht® GmbH & Co. KG	
Zeichner:	Möller	29.05.2024		
			Bezeichnung: DLZ 7510 W x	
			Größe: A4	Zeichnungsnummer: DLZ 7510 W x
			Dateiname: FL_V_DLZ 7510 W x	
Gewicht:	0,17 kg			

Multipower



Anschlussklemme

- N
- PE
- L

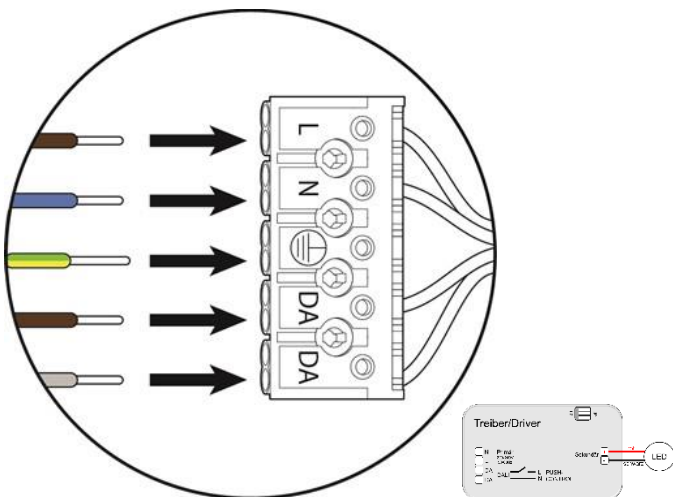
Treiber

- Primär (PRI) Spannungsversorgung L und N
- Sekundär (SEC) LED (+ rot) und (- schwarz)
- Multipower über DIP-Schalter einstellbar (weitere Informationen siehe Schaltstufen)



Zusätzliche Informationen auf dem jeweiligen Treiber.

DALI/PUSH/SWITCH



Anschlussklemme

- L
- N
- PE
- DA
- DA

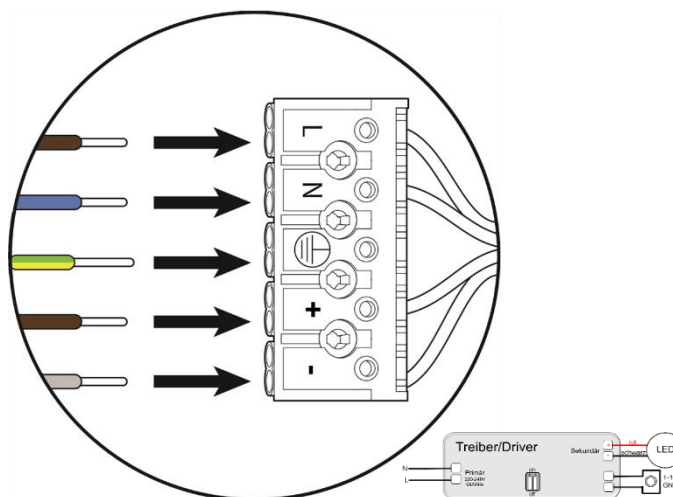
Treiber

- Primär (PRI) Spannungsversorgung L und N
- 2 x DALI (DA) (DA) (Durchgangsverdrahtungstauglich)
- Sekundär (SEC) LED (+ rot) und (- schwarz)
- PUSH-CONTROL (weitere Informationen siehe Schaltstufen)



Zusätzliche Informationen auf dem jeweiligen Treiber.

1-10 V



Anschlussklemme

- L
- N
- PE
- +
- -

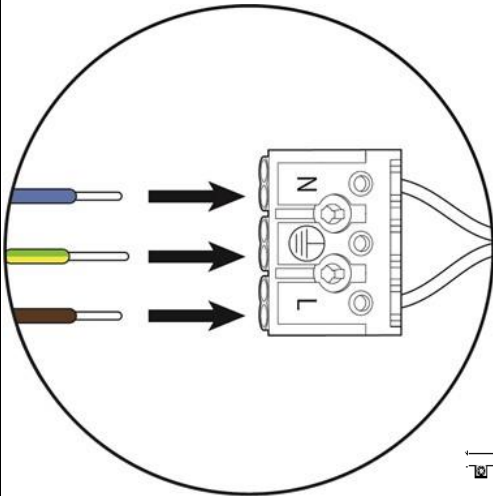
Treiber

- Primär (PRI) Spannungsversorgung L und N
- Sekundär (SEC) LED (+ rot) und (- schwarz)
- 1-10V (+/-) (weitere Informationen siehe Schaltstufen)



Zusätzliche Informationen auf dem jeweiligen Treiber.

TRIAC



Anschlussklemme

- L
- N
- PE

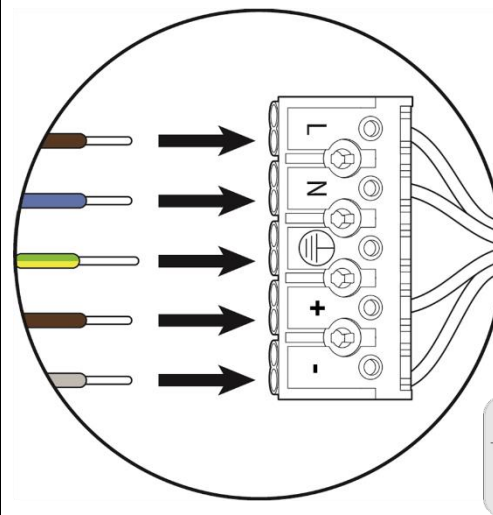
Treiber

- Primär (PRI) Spannungsversorgung L und N
- Sekundär (SEC) LED (+ rot) und (- schwarz) (weitere Informationen siehe Schaltstufen)



Zusätzliche Informationen auf dem jeweiligen Treiber.

CASAMBI Bluetooth



Anschlussklemme

- L
- N
- PE
- +
- -

Treiber

- Sekundär (SEC) LED (+ rot) und (- schwarz)
- THERMAL SENSOR (+ rot) und (- schwarz)
- 12 V AUX (+/-)
- PUSH HV
- AC/DC Notlichttauglich
- Primär (PRI) Spannungsversorgung L und N (weitere Informationen siehe Schaltstufen)



Zusätzliche Informationen auf dem jeweiligen Treiber.

Betriebs- und Montageanleitung

Schaltstufen

Multipower (Leitungsschutzschalter: B 16A max. 48 Treiber / C 16A max. 77 Treiber)

Einstellung	Leistung	Lumen	1	2
500 mA	14,0 W	1.800 lm	ON	ON
450 mA	12,5 W	1.600 lm	ON	—
350 mA	10,0 W	1.300 lm	—	ON
*250 mA	7,0 W	900 lm	—	—

DALI/PUSH/SWITCH (Leitungsschutzschalter: B 16A max. 45 Treiber / C 16A max. 70 Treiber)

Einstellung	Leistung	Lumen	1	2	3
500 mA	14,0 W	1.800 lm	—	ON	ON
450 mA	12,5 W	1.600 lm	ON	—	ON
400 mA	11,0 W	1.400 lm	—	—	ON
350 mA	10,0 W	1.300 lm	ON	ON	—
300 mA	8,5 W	1.100 lm	—	ON	—
250 mA	7,0 W	900 lm	ON	—	—
*200 mA	5,5 W	700 lm	—	—	—

1-10 V (Leitungsschutzschalter: B 16A max. 25 Treiber / C 16A max. 40 Treiber)

Einstellung	Leistung	Lumen	1	2
500 mA	14,0 W	1.800 lm	ON	ON
450 mA	12,5 W	1.600 lm	—	ON
400 mA	11,0 W	1.400 lm	ON	—
*350 mA	10,0 W	1.300 lm	—	—

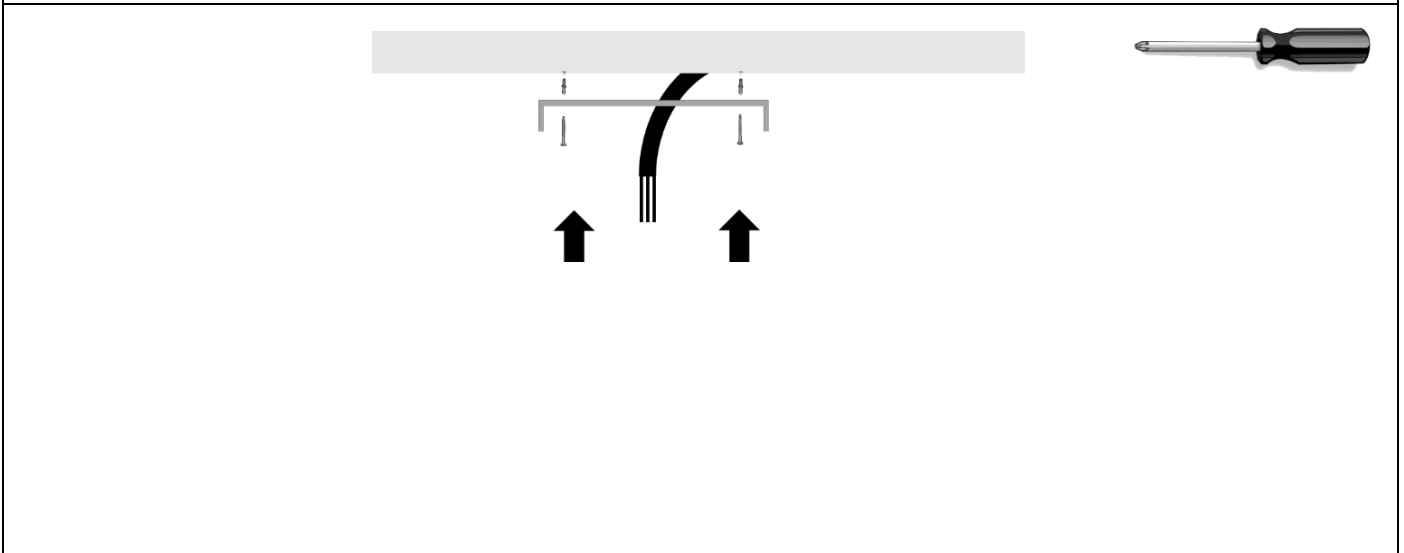
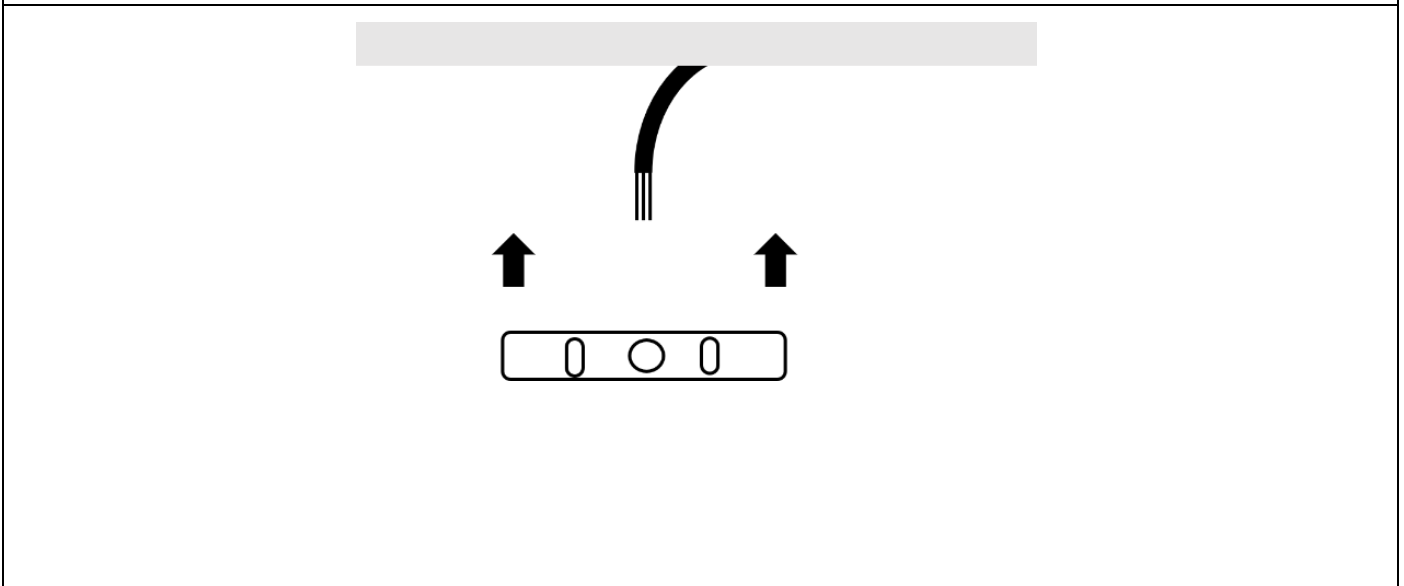
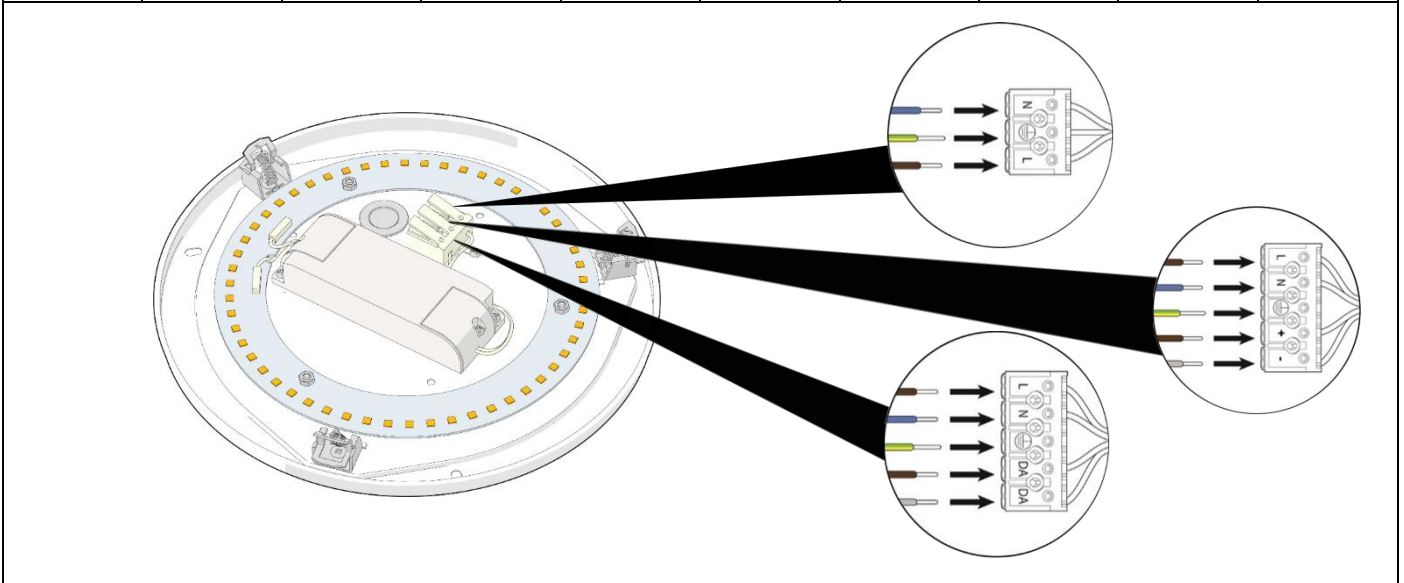
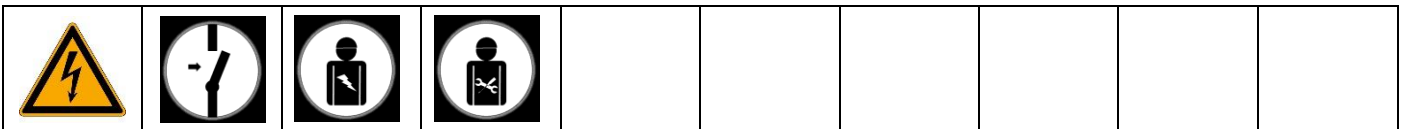
TRIAC (Leitungsschutzschalter: B 16A max. 11 Treiber / C 16A max. 18 Treiber)

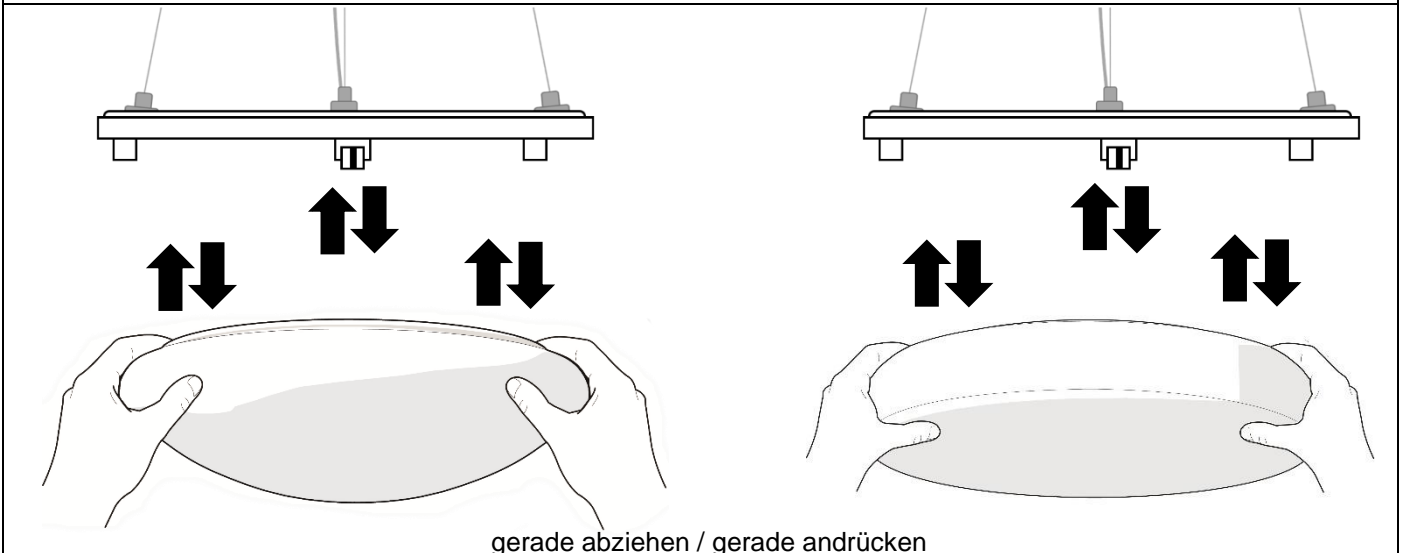
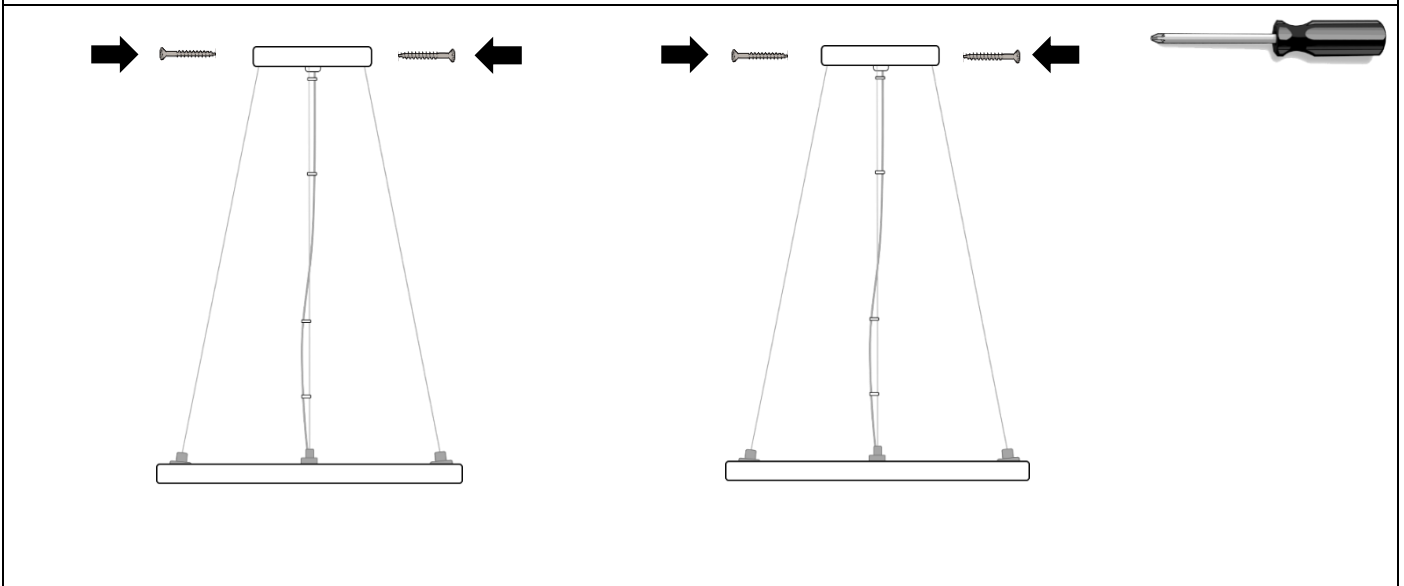
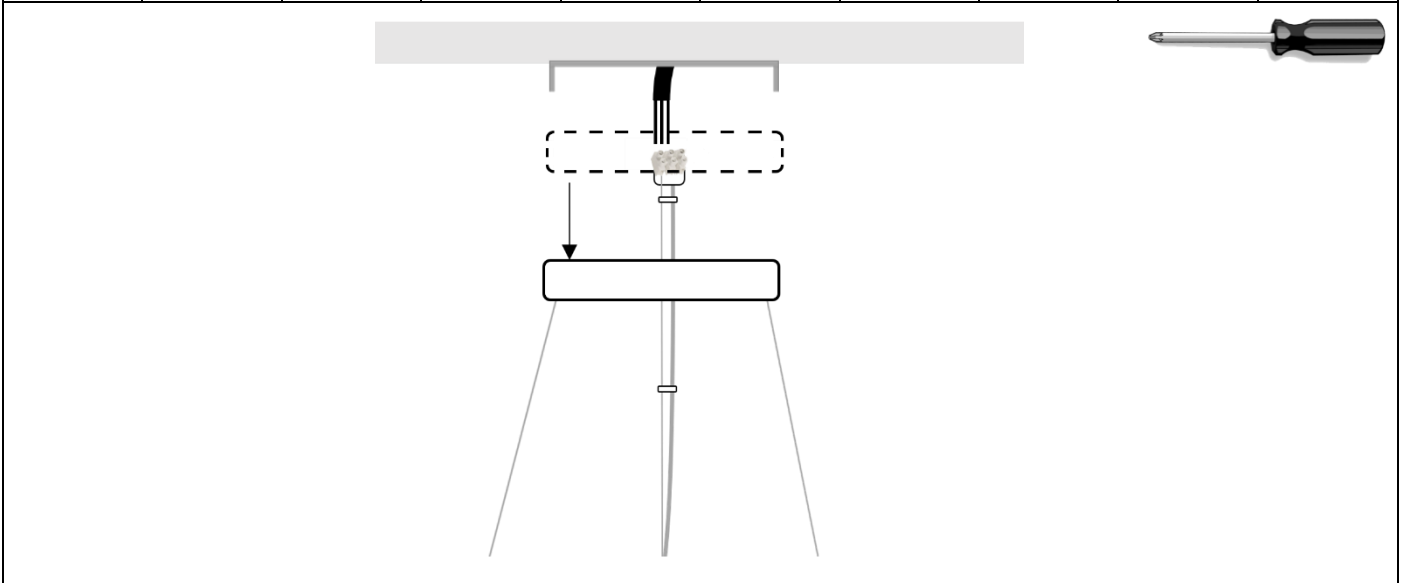
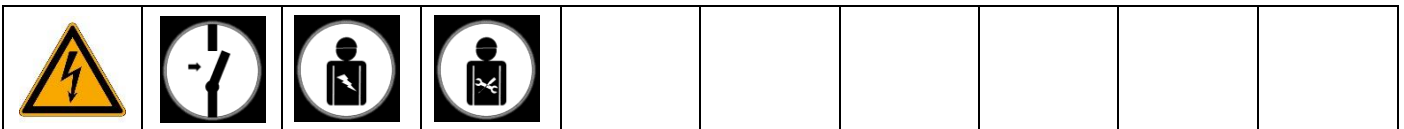
Einstellung	Leistung	Lumen	1	2
500 mA	14,0 W	1.800 lm	ON	ON
450 mA	12,5 W	1.600 lm	ON	—
400 mA	11,0 W	1.400 lm	—	ON
*350 mA	10,0 W	1.300 lm	—	—

CASAMBI Bluetooth (Leitungsschutzschalter: B 16A max. 30 Treiber / C 16A max. 51 Treiber)

Einstellung	Leistung	Lumen	1	2	3	4	5	6
500 mA	14,0 W	1.800 lm	—	—	—	—	ON	ON
450 mA	12,5 W	1.600 lm	—	—	—	—	ON	—
400 mA	11,0 W	1.400 lm	—	—	—	—	—	ON
*350 mA	10,0 W	1.300 lm	—	—	—	—	—	—

*Werkseinstellung





Betriebs- und Montageanleitung optionale Komponenten

DL PME: Präsenzmelder, in der Leuchte verbaut

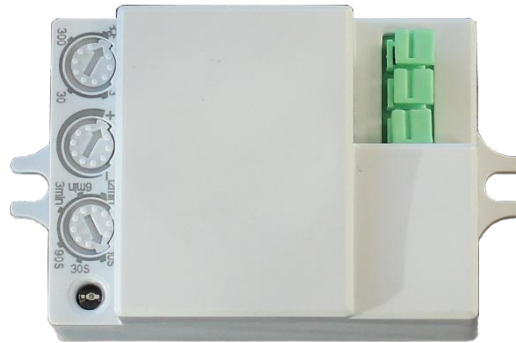
Weitere Hinweise in der Montageanleitung:

[FL_MA_DL PME.pdf](#)

A: Einschaltswelle

B: Reichweite/Empfindlichkeit

C: Nachlaufzeit



DL E14 NLF: E14 NLF, Notlichtfassung in der Leuchte verbaut



Dekorring **direkt** für zylindrische Abdeckung:

DRZD 7510 RAL nach Wahl



DRZDED 7510 Edelstahloptik Titan



Dekorring **direkt/indirekt** für zylindrische Abdeckungen:

DRZN 7510 RAL nach Wahl



DRZNED 7510 Edelstahloptik Titan



Das Beleuchtungsniveau einer Leuchte nimmt während der Lebensdauer ab, und zwar infolge von

- Alterung der LED´s
- Verschmutzung der Leuchten
- Temperatureinflüsse
- Netzschwankungen



Eine Planung der Wartungsintervalle ist notwendig, damit die Planungsvorgaben während der gesamten Nutzungsdauer der Beleuchtungsanlage eingehalten werden. Daher wird vorausgesetzt, dass Reinigungsintervalle ein Teil der Beleuchtungsplanung bilden.
(Lichttechnisch relevante Oberflächen einmal im Monat leicht feucht abwischen.)

Speziell beim Einsatz von LED-Leuchten ist deren Totalausfall vernachlässigbar.
Der Wartungs- und Instandhaltungsaufwand kann auf diesem Wege gering gehalten werden.

Entsorgung



Bitte helfen Sie mit, Abfall zu vermeiden. Sollten Sie sich einmal von diesem Produkt trennen, so bedenken Sie bitte, dass viele seiner Komponenten aus wertvollen Rohstoffen bestehen und wiederverwertet werden können. Entsorgen Sie es daher nicht in der Mülltonne, sondern führen Sie ihn bitte Ihrer Sammelstelle für Elektrogeräte zu. FRISCH-Licht[®] GmbH & Co. KG bedankt sich für Ihre Mithilfe! WEEE-Reg.-Nr. DE45351975.

Notizen